

70.000




AGS PAR CONSTRUÇÃO E EMP. LTDA
Severino Sebag de Magalhães
CREA 40298-D
Sócio - Administrador

PREFEITURA MUNICIPAL DE QUIXERÉ-CE

OBJETO ESGOTAMENTO SANITÁRIO DA CIDADE DE QUIXERÉ

CONTEUDO LEVANTAMENTO PLANIALTIMÉTRICO

LOCAL SEDE

MUNICÍPIO
QUIXERÉ

ESTADO

CEARÁ

ESCALA
1/2000

DATA
DEZEMBRO / 2009

PRANCHA
01/18

ARQUIVO



AGS PAR CONSTRUÇÃO E EMP. LTDA
Severino Sebag de Magalhães
CREA 40298-D
Sócio - Administrador

PREFEITURA MUNICIPAL DE QUIXERÉ-CE

OBJETO ESGOTAMENTO SANITÁRIO DA CIDADE DE QUIXERÉ

CONTEUDO LEVANTAMENTO PLANIALTIMÉTRICO

LOCAL SEDE

MUNICÍPIO
QUIXERÉ

ESTADO

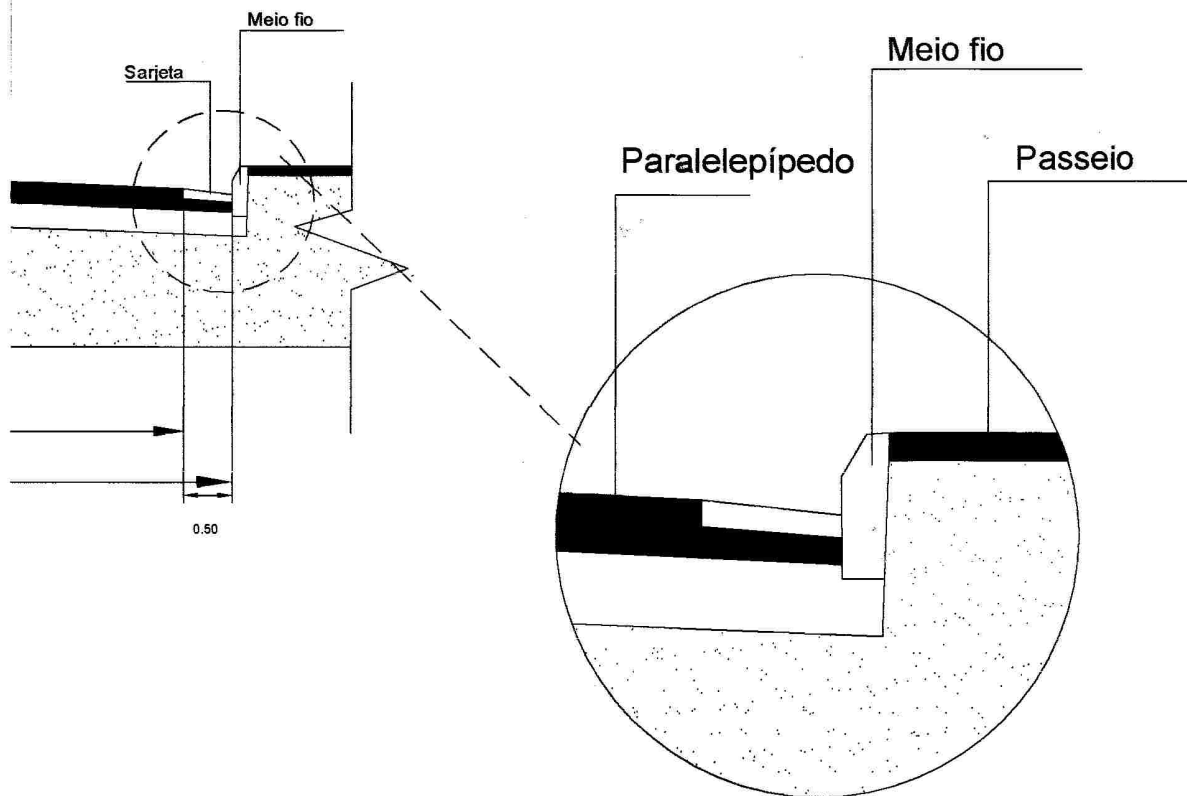
CEARÁ

ESCALA
1/2000

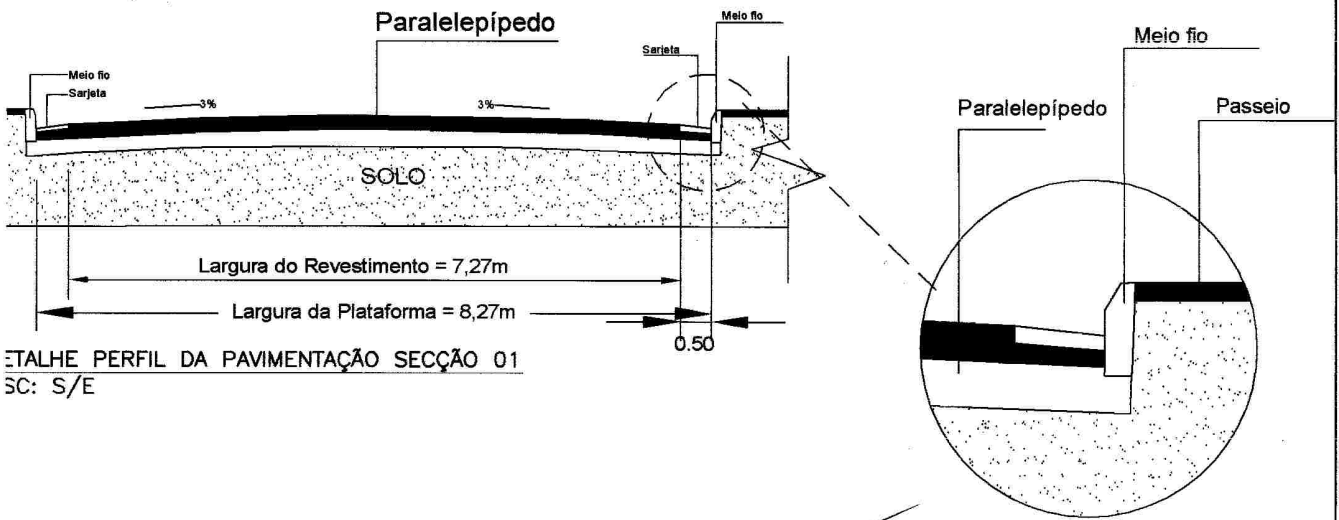
DATA
DEZEMBRO / 2009

PRANCHA
02/18

ARQUIVO



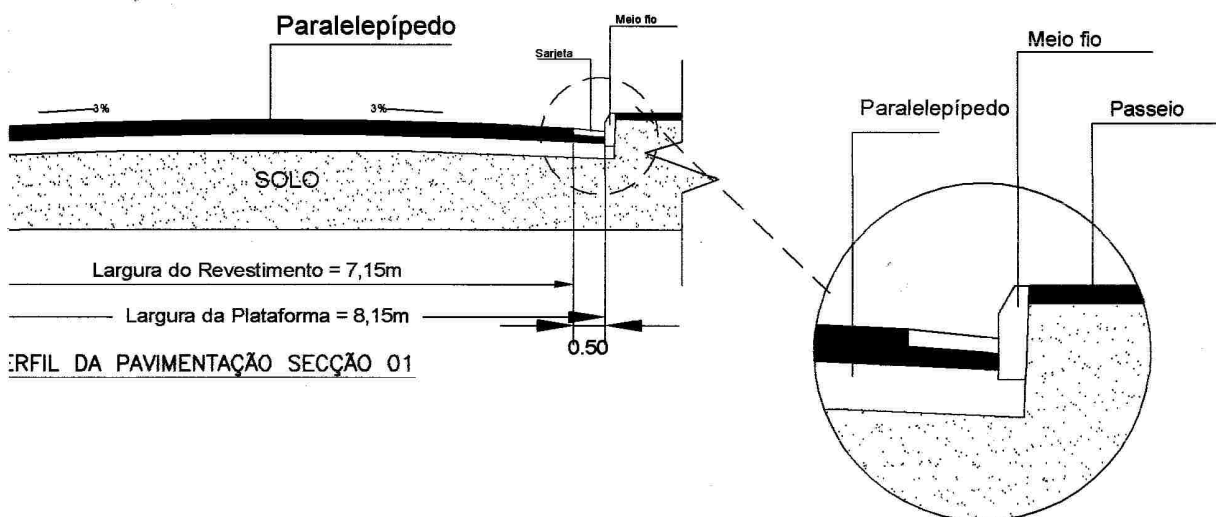
 CONSTRUTOR AGS PAR CONSTRUÇÃO E EMP. LTDA Severino Sebag de Magalhães CREA 40298-D Sócio - Administrador	
CLIENTE: PREFEITURA MUNICIPAL DE QUIXERÉ	
ASSUNTO: PAVIMENTAÇÃO COM PARALELEPÍPEDO	
ENDEREÇO: QUIXERÉ - CE	
ARQUIVO:	DATA: MARÇO/2014
CONTEÚDO: LEVANTAMENTO PLANIALTIMETRICO / PERFIL DA PAVIMENTAÇÃO	PRANCHA: 02/ 06
ÁREA:	ESCALAS: INDICADA
PERIMETRO:	
Durante a obra deverão ser observadas a NBR 9050/2004 e o Decreto 5.296/2004 que tratam da acessibilidade a edificações de uso público e coletivo.	



ETALHE PERFIL DA PAVIMENTAÇÃO SECÇÃO 01
SC: S/E

CIO JOAQUIM)

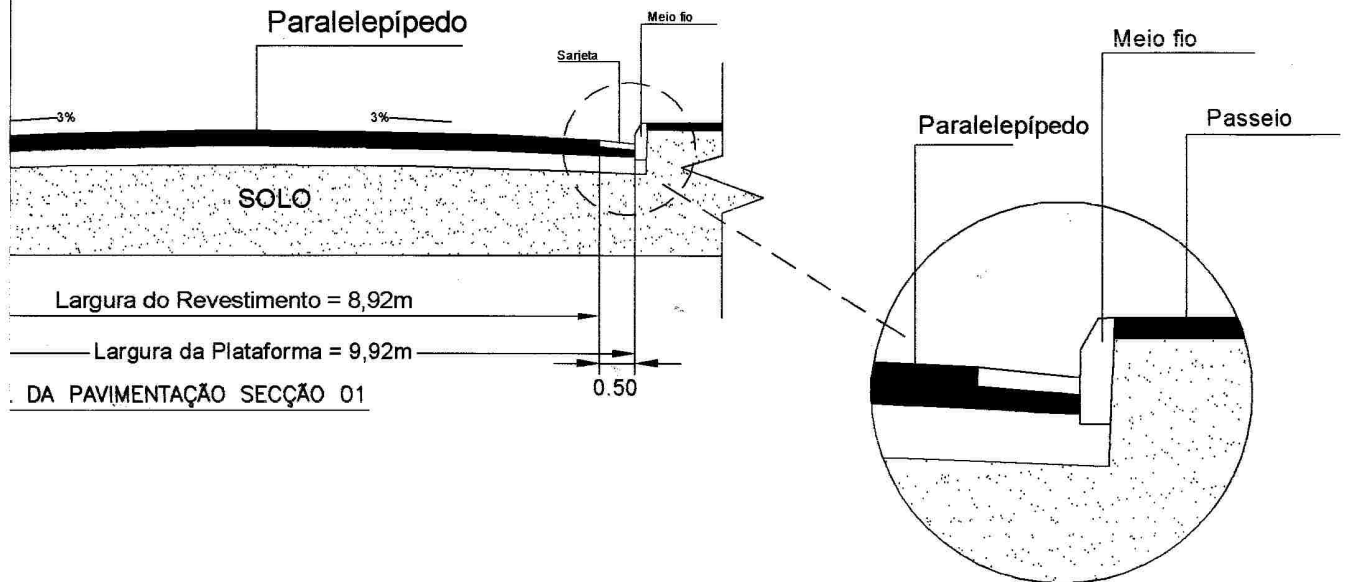
 AGS PAR CONSTRUÇÃO E EMP. LTDA Severino Sebag de Magalhães CREA 40298-D Sócio - Administrador		CONSTRUTOR	
CLIENTE: PREFEITURA MUNICIPAL DE QUIXERÉ			
ASSUNTO: PAVIMENTAÇÃO COM PARALELEPÍPEDO			
ENDEREÇO: QUIXERÉ - CE			
ARQUIVO:	DATA: MARÇO/2014	CÓDIGO:	
CONTEÚDO: LEVANTAMENTO PLANIALTIMETRICO / PERFIL DA PAVIMENTAÇÃO		PRANCHA: 03/06	
ÁREA:		ESCALAS: INDICADA	
PERIMETRO:		Durante a obra deverão ser observadas a NBR 9050/2004 e o Decreto 5.296/2004 que tratam da acessibilidade a edificações de uso público e coletivo.	



PERFIL DA PAVIMENTAÇÃO SECÇÃO 01

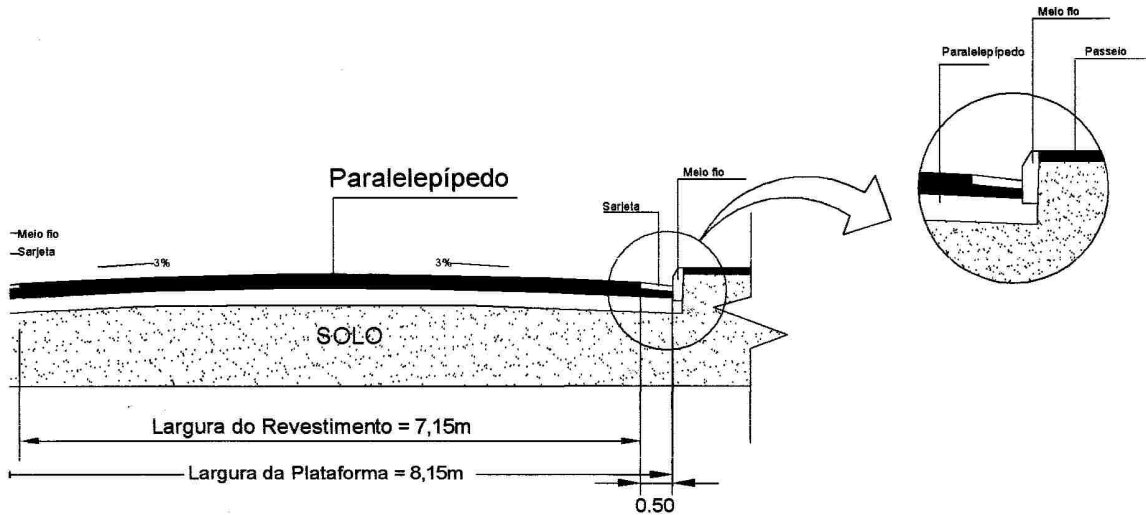
AGS PAR CONSTRUÇÃO E EMP. LTDA
 Severino Sebag de Magalhães
 CREA 40298-D
 Sócio - Administrador

 CONSTRUTOR	
CLIENTE: PREFEITURA MUNICIPAL DE QUIXERÉ	
ASSUNTO: PAVIMENTAÇÃO COM PARALELEPÍPEDO	
ENDEREÇO: QUIXERÉ - CE	
ARQUIVO:	DATA: MARÇO/2014 CÓDIGO:
CONTEÚDO: LEVANTAMENTO PLANIALTIMETRICO / PERFIL DA PAVIMENTAÇÃO	PRANCHA: 04/06
ÁREA:	ESCALAS: INDICADA
PERIMETRO:	Durante a obra deverão ser observadas a NBR 9050/2004 e o Decreto 5.296/2004 que tratam da acessibilidade a edificações de uso público e coletivo.




DA PAVIMENTAÇÃO SECÇÃO 01

 AGS PAR CONSTRUÇÃO E EMP. LTDA Severino Sebag de Magalhães CREA 40298-D Sócio - Administrador		CONSTRUTOR	
CLIENTE: PREFEITURA MUNICIPAL DE QUIXERÉ			
ASSUNTO: PAVIMENTAÇÃO COM PARALELEPÍPEDO			
ENDEREÇO: QUIXERÉ - CE			
ARQUIVO:		DATA: MARÇO/2014	CÓDIGO:
CONTEÚDO: LEVANTAMENTO PLANIALTIMETRICO / PERFIL DA PAVIMENTAÇÃO		PRANCHA: 05/06	
ÁREA:		ESCALAS: INDICADA	
PERIMETRO:		Durante a obra deverão ser observadas a NBR 9050/2004 e o Decreto 5.296/2004 que tratam da acessibilidade a edificações de uso público e coletivo.	



LHE PERFIL DA PAVIMENTAÇÃO SECÇÃO 01
S/E

 CONSTRUTOR	
AGS PAR CONSTRUÇÃO E EMP. LTDA Severino Sebag de Magalhães CREA 40298-D Sócio - Administrador	
CLIENTE: PREFEITURA MUNICIPAL DE QUIXERÉ	
ASSUNTO: PAVIMENTAÇÃO COM PARALELEPÍPEDO	
ENDEREÇO: QUIXERÉ - CE	
ARQUIVO:	DATA: MARÇO/2014
CONTEÚDO: LEVANTAMENTO PLANIALTIMETRICO / PERFIL DA PAVIMENTAÇÃO	PRANCHA: 06 / 06
ÁREA:	ESCALAS: INDICADA
PERIMETRO:	
Durante a obra deverão ser observadas a NBR 9050/2004 e o Decreto 5.296/2004 que tratam da acessibilidade a edificações de uso público e coletivo.	