



MEMORIAL DESCRITIVO E DE CÁLCULO



1 MEMORIAL DESCRITIVO

1.1 Objetivo

O presente memorial tem como finalidade dimensionar e justificar os cálculos do projeto das instalações elétricas do Posto de Saúde Boqueirão – Quixeré/CE.

1.2 Suprimento de Energia

A energia elétrica deverá ser fornecida pela ENEL (Companhia Energética do Ceará) em baixa tensão (380/220 V).

1.3 Concepção do Projeto Elétrico

O projeto executivo das instalações elétricas foi elaborado a partir de informações obtidas através de levantamento da localização, formato estrutural, dos pontos de carga e de telefone.

O projeto contempla o dimensionamento do alimentador geral, dos circuitos de distribuição e dos circuitos terminais, bem como dos seus pontos de utilização, iluminação e tomada. A proteção contra curto-circuito e sobrecarga dos circuitos em geral, será feita por meio de disjuntores termomagnéticos que serão instalados em quadros de distribuição (quadro terminal).

As instalações elétricas deverão ser executadas rigorosamente dentro das normas técnicas de construção vigente da ABNT NBR 5410 Tensão – Instalações Elétricas de Baixa Tensão e em conformidade com o Projeto Executivo. Questões e problemas imprevistos deverão ser discutidos previamente com a fiscalização e os autores do projeto. Todas as instalações elétricas serão executadas com esmero e bom acabamento, com todos os condutores, condutos e equipamentos cuidadosamente amarrados em posição e firmemente ligados a estrutura de suporte e aos respectivos pertences, formando um conjunto mecânico eletricamente satisfatório e de boa aparência. Só serão empregados materiais rigorosamente adequados para a finalidade em vista e que satisfaçam as normas da ABNT que lhes sejam aplicáveis.



1.4 Normas Utilizadas

Todas as instalações elétricas deverão obedecer às seguintes normas:

- ABNT NBR 5410 – Instalações Elétricas de Baixa Tensão;
- ABNT NBR 5413 – Iluminação de Interiores;
- NT-001/2012 R-05/ENEL – Fornecimento de Energia Elétrica em Tensão Secundária de Distribuição;
- NT-002/2011 R-03 – Fornecimento de Energia Elétrica em Tensão Primária de Distribuição
- NR 10 – Norma Regulamentadora do Ministério do Trabalho e do Emprego;



2 MEMORIAL DE CÁLCULO

O presente memorial de cálculo tem por objetivo justificar tecnicamente a divisão dos circuitos, o seu dimensionamento, a proteção adotada e o aterramento empregado, incluindo os principais equipamentos e acessórios.

QUADRO DE CARGAS - QDLF 01									
QDLF-01									
CIRC.	ILUMINAÇÃO		TUG		TUE(W)	Pot(KVA)	COND.(mm ²)	DISJ. Polos x (A)	DESCRIÇÃO
	18 W	32 W	100 VA	600 VA					
CT - QDEXIST.	28		12	2	7.500	10.404	2,50	3x16	EXISTENTE
CT - QDLF 02	24		9	2	7.600	10.032	2,50	3x16	QDLF-02
CT - 01	3					120	2,5	1X10	ILUMINAÇÃO
CT - RESERVA									
Descrição						Demanda(W)	COND.(mm ²)	DISJ. Polos x (A)	DESCRIÇÃO
Circuito de Distribuição - CD01						20.556	4,00	3x20	Distribuição

QUADRO DE DISTRIBUIÇÃO **QDLF - 02.**



QUADRO DE CARGAS - QDLF 02

QDLF-02

CIRC.	ILUMINAÇÃO		TUG		TUE(W)	Pot(VA)	COND.(mm ²)	DISJ. Polos x (A)	DESCRIÇÃO
	18 W	32 W	100 VA	600 VA					
CT - 02	24					432	2,50	3x16	ILUMINAÇÃO
CT - 03			9	2		2100	2,50	3x16	TUG'S - 01
CT - 04					1900	1900	2,5	1X10	AR.COND-01
CT - 05					1900	1900			AR.COND-02
CT - 06					1900	1900			AR.COND-03
CT - 07					1900	1900			AR.COND-04
CT - 08									RESERVA

Descrição	Demanda (W)	COND.(mm ²)	DISJ. Polos x (A)	DESCRIÇÃO
Circuito de Distribuição - CD01	20.556	4,00	3x16	Distribuição

2.1 Dimensionamento dos Cabos dos Circuitos e Disjuntores de Proteção

O quadro terminal (QT) armazenará os disjuntores que protegerão cada um dos circuitos terminais do apartamento tipo.

Os circuitos são dimensionados levando em consideração os seguintes critérios:

Ampacidade.

No critério da ampacidade será considerado o fator térmico (temperatura ambiente) e o fator de agrupamento de circuitos, que reduzem a capacidade de condução dos condutores.

A temperatura ambiente registrada para efeito de projeto foi de 35°C o que levou a um fator térmico $k_1 = 0,94$. Esses valores são encontrados na tabela 2 em anexo.

Em cada apartamento os eletrodutos apresentavam dois ou três circuitos, desta forma os fatores de agrupamentos são respectivamente $k_2 = 0,8$ e $k_2 = 0,7$. Esses valores são encontrados na tabela 3 em anexo.

Máxima Queda de Tensão Admissível.

Para os circuitos terminais (do quadro terminal ao ponto de utilização) a máxima queda de tensão foi admitida como 2%.

Para o circuito de distribuição (do centro de medição ao quadro terminal) a máxima queda de tensão foi admitida como 3%.

No total a queda de tensão ficou em 5% do ponto de entrega ao ponto de utilização ficando igual aos 5% admitidos pela NBR 5410/2005.

A resistividade do cobre é de $1/58 \Omega \cdot \text{mm}^2/\text{m}$

Seção Mínima

A seção mínima para os condutores dos circuitos de iluminação e os circuitos de força estão descritos na tabela 4, do anexo 2





2.1.1 Circuitos de Iluminação

O cálculo apresentado para o circuito de iluminação 01 e 02.

- Circuito Terminal – Iluminação 02

Dimensionamento						
Circuito	Nº	Descrição	Tensão(V)	Potência(VA)	Fp	Potência(W)
	CD 01	Tomadas	220	1200	1	1200,00
		Monofásica				
Corrente (Ib)		5,45 A				
Corrente (Ib')		5,45 A				

DETERMINAÇÃO DO CONDUTOR

Seção mínima		Capacidade de condução do Condutor			
Seção (mm ²) =	2,50	Seção (mm ²) =	0,50		
Queda de tensão no Condutor					
Comp. do Circuito (m)	45	Resistividade	0,0172	ΔV%	3,0
Seção (mm ²) =	1,28				
Condutor adotado para o circuito Nº		Circuito 01			
Seção (mm ²) =	2,50				

DISJUNTOR

Iz = 24,00		Iz = Corrente nominal do condutor	
Fator de multiplicação de atuação do Disjuntor -		K = 1,35	
$I_b < I_n < I_z$ e $K * I_n < 1,45 * I_z$			
In =	Corrente nominal do disjuntor		
Ib(A)	5,45	Obs.: $I_z' = (1,45 * I_z) / 1,35$	
Iz'(A)	25,78		
Disjuntor adotado:			
Polos	Unipolar		
Corrente Nominal	In = 10A		
Corrente de Interrupção	5 kA		

2.1.2 Circuitos de Tomadas de Uso Geral – TUG's



- Circuito Terminal – TUG's 01

Dimensionamento						
Circuito	Nº	Descrição	Tensão(V)	Potência(VA)	Fp	Potência(W)
	CD 01	Tomadas	220	2100	1	2100,00
		Monofásica				
Corrente (Ib)		9,55 A				
Corrente (Ib')		9,55 A				

DETERMINAÇÃO DO CONDUTOR

Seção mínima		Capacidade de condução do Condutor			
Seção (mm²) =	2,50	Seção (mm²) =	0,75		
Queda de tensão no Condutor					
Comp. do Circuito (m)	45	Resistividade	0,0172	$\Delta V\%$	3,0
Seção (mm²) =	2,24				
Condutor adotado para o circuito Nº		Circuito 01			
Seção (mm²) =	2,50				

DISJUNTOR

$I_z =$ 24,00	$I_z =$ Corrente nominal do condutor
Fator de multiplicação de atuação do Disjuntor - $K =$ 1,35	
$I_b < I_n < I_z$ e $K * I_n < 1,45 * I_z$	
$I_n =$	Corrente nominal do disjuntor
$I_b(A)$	9,55
$I_z'(A)$	25,78
Obs.: $I_z' = (1,45 * I_z) / 1,35$	
Disjuntor adotado:	
Polos	Unipolar
Corrente Nominal	$I_n = 16 A$
Corrente de Interrupção	5 kA

2.1.3 Circuitos Tomadas de Uso Especifico (TUE) – AR. COND.

Potencia dos Circuitos TUE (Ar-condicionado) – AR. COND.

Circuito	Potência(W)
CT 04	1900
CT 05	1900
CT 06	1900
CT 07	1900

- Circuito TUE – AR.COND 01



Dimensionamento						
Circuito	Nº	Descrição	Tensão(V)	Potência(VA)	Fp	Potência(W)
		CD 01	Tomadas Monofásica	220	1900	1
Corrente (Ib)		8,64 A				
Corrente (Ib')		8,64 A				

DETERMINAÇÃO DO CONDUTOR

Seção mínima		Capacidade de condução do Condutor			
Seção (mm²) =	2,50	Seção (mm²) =	0,50		
Queda de tensão no Condutor					
Comp. do Circuito (m)	45	Resistividade	0,0172	ΔV%	3,0
Seção (mm²) =	2,03				
Condutor adotado para o circuito Nº		Circuito 01			
Seção (mm²) =	2,50				

DISJUNTOR

Iz = 24,00		Iz = Corrente nominal do condutor	
Fator de multiplicação de atuação do Disjuntor -		K = 1,35	
$Ib < In < Iz$ e $K * In < 1,45 * Iz$			
In =	Corrente nominal do disjuntor		
Ib(A)	8,64	Obs.: $Iz' = (1,45 * Iz) / 1,35$	
Iz'(A)	25,78		
Disjuntor adotado:			
Polos	Unipolar		
Corrente Nominal	In = 16A		
Corrente de Interrupção	5 kA		



2.2 Dimensionamento dos circuitos de distribuição dos quadros

2.2.1 Carga Instalada por Quadro.

QDLF 01	
Descrição	Potência (KVA)
EXISTENTE	10,404
QDLF 02	10,132
ILUMINAÇÃO	0,120
TOTAL	20,656

QDLF 02	
Descrição	Potência (KVA)
ILUMINAÇÃO	0,432
TUG	2,1
TUE	7,600
TOTAL	10,132

2.2.2 Demanda por Quadro

De acordo com a tabela 5 da NT002/2011 R03

Demanda de Posto de Saúde

Fator de Demanda para Iluminação e Tomada de uso geral igual a 0,40

E o fator de demanda utilizado para as demais tomadas foi de 0,8

Logo segue os valores abaixo.

QDLF 01	
Descrição	Demanda (KW)
40%(TUG+ILUM)	2,22
80%(TUE)	12,08
Demanda Total	14,30

QDLF 02	
Descrição	Demanda (KW)
40%(TUG+ILUM)	2,27
80%(TUE)	6,08
Demanda Total	8,35

Demanda Total

A demanda será calculada de acordo com a equação para a demanda estabelecida na NT002/2011 R03 – da COELCE.

$$D = \left(\frac{0,77}{F_p} a + 0,7b + 0,95c + 0,59d + 1,2e + F + G \right) \text{ kVA}$$



- **D**: demanda total da instalação, em kVA;
- **a**: demanda das potências, em kW, para iluminação e tomadas de uso geral (ventiladores, máquinas de calcular, televisão, som, etc.) calculada conforme Tabela 5;
- **F_p**: fator de potência da instalação de iluminação e tomadas. Seu valor é determinado em função do tipo de iluminação e reatores utilizados;
- **b**: demanda de todos os aparelhos de aquecimento, em kVA (chuveiro, aquecedores, fornos, fogões, etc.), calculada conforme Tabela 6;
- **c**: demanda de todos os aparelhos de ar condicionado, em kW, calculada conforme Tabela 7;
- **d**: potência nominal, em kW, das bombas d'água do sistema de serviço da instalação (não considerar bomba de reserva);
- **e**: demanda de todos os elevadores, em kW, calculada conforme Tabela 8.

O valor de F deve ser determinado pela expressão:

$$F = \sum (0,87 P_{nm} \times F_u \times F_s)$$

- **P_{nm}**: potência nominal dos motores em cv utilizados em processo industrial;
- **F_u**: fator de utilização dos motores, fornecido na Tabela 9;
- **F_s**: fator de simultaneidade dos motores, fornecidos na Tabela 10;
- **G**: outras cargas não relacionadas em kVA (Neste caso o projetista deve estipular o fator de demanda característico das mesmas).

De acordo com a tabela 5 da NT002/2011 R03

Demanda do Posto do Saúde.

Iluminação incandescente e tomada → a_i

TUG's total = 17500

$$a_i = F_{d1} \cdot P = 0,4 \cdot 4500 = 1,8 \text{ kVA}$$

Iluminação de descarga → a_d

$$a_d = F_{d1} \cdot P = 0,4 \cdot 990 = 396 \rightarrow 0,396 \text{ kVA}$$

$$f_p = 0,95$$

$$a = 1,8 + \frac{0,396}{0,95} = 2,22 \text{ kVA}$$



Aparelhos Ar-Condicionado $\rightarrow c$

De acordo com a tabela 5 da NT002/2011 R03

$$F_d = 1$$

$$c = f_d \cdot P = 1 \cdot 15100 = 15,1 \text{ kVA}$$

$$b = d = e = f = 0$$

Fazendo a soma dos termos temos a demanda total:

$$D = (0,77a + 0,7b + 0,75c + 0,59d + 1,2e + f) \text{ kVA}$$

Equação 6: Fórmula empírica para o cálculo da demanda total da instalação

$$D = 0,77 \times 2,22 + 0,75 \times 15,1 = 13,034 \text{ kVA}$$

2.2.3 Dimensionamento dos Condutores e Dispositivo de Proteção dos Quadros de Distribuição e Quadro Geral.

Quadro de Distribuição de Luz e Força 01 – QDLF 01

Dimensionamento						
Circuito	Nº	Descrição	Tensão(V)	Potência(VA)	Fp	Potência(W)
		CD 01	Distribuição	380	13034	1
		Trifásica				
Corrente (Ib)		19,80 A				
Corrente (Ib')		19,80 A				

DETERMINAÇÃO DO CONDUTOR

Seção mínima

Seção (mm ²) =	2,50
----------------------------	------

Capacidade de condução do Condutor

Seção (mm ²) =	2,50
----------------------------	------

Queda de tensão no Condutor

Comp. do Circuito (m)	25	Resistividade	0,0172	$\Delta V\%$	2,0
Seção (mm ²) =	2,25				

Condutor adotado para o circuito Nº

Circuito 01

Seção (mm ²) =	2,50
----------------------------	------



DISJUNTOR

$I_z = 24,00$	$I_z =$ Corrente nominal do condutor
Fator de multiplicação de atuação do Disjuntor - $K = 1,35$	
$I_b < I_n < I_z$ e $K * I_n < 1,45 * I_z$	
$I_n =$	Corrente nominal do disjuntor
$I_b(A)$	19,80
$I_z'(A)$	25,78
Obs.: $I_z' = (1,45 * I_z) / 1,35$	
Disjuntor adotado:	
Polos	Tripolar
Corrente Nominal	$I_n = 20 A$
Corrente de Interrupção	10 kA

Quadro de Distribuição de Luz e Força 02 – QDLF 02

Dimensionamento						
Circuito	Nº	Descrição	Tensão(V)	Potência(VA)	Fp	Potência(W)
	CD 01	Distribuição	380	10132	1	10132,00
		Trifásica				
Corrente (I_b)	15,39 A					
Corrente (I_b')	15,39 A					

DETERMINAÇÃO DO CONDUTOR

Seção mínima		Capacidade de condução do Condutor				
Seção (mm^2) =	2,50	Seção (mm^2) =		1,50		
Queda de tensão no Condutor						
Comp. do Circuito (m)	50	Resistividade	0,0172	$\Delta V\%$	3,0	
Seção (mm^2) =	1,16					
Condutor adotado para o circuito Nº		Circuito 01				
Seção (mm^2) =	2,50					

DISJUNTOR

$I_z = 24,00$	$I_z =$ Corrente nominal do condutor
Fator de multiplicação de atuação do Disjuntor - $K = 1,35$	
$I_b < I_n < I_z$ e $K * I_n < 1,45 * I_z$	
$I_n =$	Corrente nominal do disjuntor
$I_b(A)$	15,39
$I_z'(A)$	25,78
Obs.: $I_z' = (1,45 * I_z) / 1,35$	
Disjuntor adotado:	
Polos	Tripolar

Corrente Nominal	In = 20A
Corrente de Interrupção	5 kA



2.3 Sistema de Aterramento

2.3.1 Finalidade do Sistema de Aterramento

Um sistema de aterramento visa o funcionamento com desempenho satisfatório de equipamentos eletrônicos e a segurança contra riscos de acidentes fatais em uma instalação elétrica.

A mesma deve atender aos seguintes requisitos:

- i. Segurança de atuação da proteção;
- ii. Proteção das instalações contra descargas atmosféricas;
- iii. Proteção do indivíduo contra contato com partes metálicas da instalação energizadas acidentalmente;
- iv. Uniformização do potencial em toda a área do projeto, prevenindo contra lesões perigosas que possam surgir durante uma falta fase-terra.

2.3.2 Aterramento da Edificação

- i. O sistema de aterramento será composto por 04 aterramentos completos contendo 01 haste de aço cobreado enterrado abaixo do centro de medição e dos quadros de distribuição;
- ii. O barramento de terra do QDLF deverá ser interligado a haste e estas interligadas entre si;
- iii. O neutro e a proteção do quadro de medição deverão ser conectados a malha de aterramento;
- iv. Os condutores de ligação à terra serão de cobre, tão curto e retílineos quanto possível, sem emendas e sem chaves que possam vir a causar a sua interrupção;
- v. Os pontos de conexão serão feitos com conectores apropriados;
- vi. As hastes de aço cobreado terão as dimensões de 2,4 m de comprimento com 15 mm de diâmetro;
- vii. A resistência de aterramento em qualquer época do ano deve ser igual ou inferior a 10 Ω .

2.4 Dimensionamento dos Principais Eletrodutos

A tabela 8 do anexo 2, descreve a dimensão dos eletrodutos e a respectiva área ocupável, para um fator de ocupação de 31% e 40%.

2.4.1 Circuitos Iluminação Interna e Tomadas - Apartamentos

Adotando um fator de ocupação de 40%, um eletroduto flexível de PVC Ø3/4" pode ser ocupado por até 9 condutores (PVC 2,5mm²/750V). Nos circuitos terminais (iluminação e tomadas) o número máximo de condutores por eletroduto foi de 6 (PVC 2,5mm²/750V), logo adotou-se o eletroduto rígido de PVC Ø3/4" para a proteção mecânica dos circuitos terminais.

2.4.2 Circuitos de Ar Condicionado

Adotando um fator de ocupação de 40%, um eletroduto de PVC Ø3/4" pode ser ocupado por até 9 condutores (PVC 2,5mm²/750V). Os circuitos de ar condicionado são compostos por 3 condutores (PVC 2,5mm²/750V), logo adotou-se o eletroduto rígido de PVC Ø3/4" para a proteção mecânica dos circuitos de ar condicionado.

2.4.3 Circuitos de Distribuição

Os Circuitos de distribuição serão distribuídos nas calhas perfuradas 100 x 50 mm.



4 APÊNDICE

4.1 Cálculo Luminotécnico



CÁLCULO LUMINOTÉCNICO

DADOS DO AMBIENTE

Ambiente: Sala de reunião

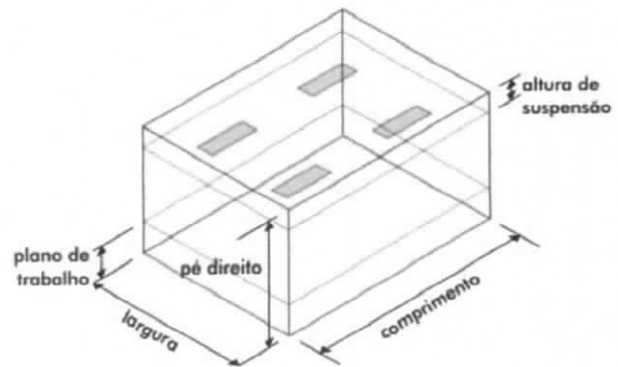
Dimensões:

Comprimento: 12,90 m
Largura: 5,85 m
Pé direito: 3,00 m
Plano de trabalho: 0,75 m
Altura de suspensão: 0,00 m

Cores e refletância: Média

Teto: 70
Parede: 50
Piso: 10

Condições do ambiente: Limpo
Fator de perdas luminosas: 0,8
Fluxo luminoso: 1200 lm
Fator de reator: 1,00
Tipo de atividade: Sala de aula



DISTRIBUIÇÃO DAS LUMINÁRIAS

Luminária:	Cristal 2xTC-D 18W	Código:	8216.2C2.190
Iluminância solicitada:			
Quantidade:	12	Número de linhas:	2
Número de colunas:	6	Distância entre linhas:	2,92 m
Distância entre colunas:	2,15 m	Distância parede-linhas:	1,46 m
Distância parede-colunas:	1,07 m		

CÁLCULO LUMINOTÉCNICO

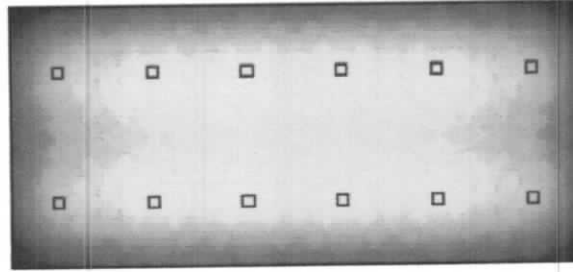
RESULTADOS

Ambiente:	Sala de reunião	E médio:	114 lx
Luminária:	Cristal 2xTC-D 18W	E máximo:	146 lx
Código:	8216.2C2.190	E mínimo:	43 lx
Quantidade:	12	E mcz:	134 lx

PONTO A PONTO

□	123	□	136	□	136	□	143	□	140	□	143	□	136	□	136	□	123
	112		124		130		130		138		130		130		124		112
□	123	□	136	□	136	□	143	□	140	□	143	□	136	□	136	□	123

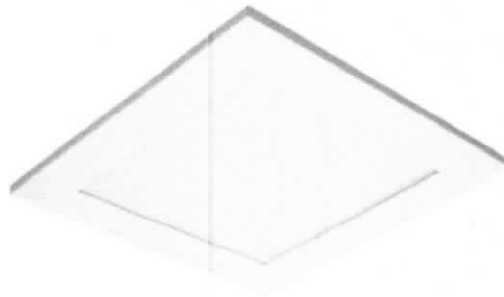
ILUMINÂNCIA



Cálculo realizado pelo método ponto a ponto, em função dos dados fotométricos da luminária. Não considera as reflexões no teto, paredes e piso.

ESPECIFICAÇÃO TÉCNICA

CRISTAL 2XTC-D 18W



8216.2C2.190

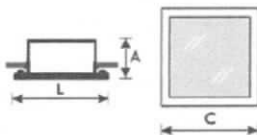
Especificação: Luminária quadrada de semi-embutir, para 2 lâmpadas fluorescentes compactas 18W, duplas, 2 pinos. Corpo em chapa de aço tratada com acabamento em pintura eletrostática epóxi-pó na cor branca. Difusor plano em acrílico leitoso. Necessita reator eletromagnético.

Aplicação: Embutido para iluminação de áreas internas, proporciona iluminação geral difusa. Sugestão de uso em escritórios, hospitais, hotéis, estabelecimentos comerciais e locais similares.

Rendimento: 57%

Dimensões: L= 306 x C= 306 x A= 130 mm. / Nicho: 230 X 230 mm.

DESENHO



FATOR DE UTILIZAÇÃO

TETO (%)	70			50			30			0
PAREDE (%)	50	30	10	50	30	10	30	10	0	0
PISO (%)	10			10			10			0
Kv	FATOR DE UTILIZAÇÃO (X 0.01)									
0.60	26	22	19	25	21	19	21	18	17	
0.80	31	27	24	30	26	24	26	23	22	
1.00	35	31	28	34	31	28	30	28	26	
1.25	39	35	32	38	35	32	34	32	30	
1.50	42	39	36	41	38	35	37	35	33	
2.00	46	43	41	45	42	40	41	40	38	
2.50	49	46	44	48	45	43	44	43	41	
3.00	51	49	47	49	48	46	46	45	43	
4.00	53	51	50	52	50	49	49	48	46	
5.00	55	53	52	53	52	50	50	50	48	



4.2 Cálculo do número de Tomadas de uso Geral.

Ambiente		Nº de tomadas	
Sala de Reunião		8	
Comprimento (m)	12,90	600 VA	100 VA
largura (m)	5,85	0	8
Área(m ²)	75,47	Potência total	
Perimetro(m)	37,50	800 VA	

Ambiente		Nº de tomadas	
Banheiros		3	
Comprimento (m)	3,45	600 VA	100 VA
largura (m)	2,00	0	3
Área(m ²)	6,90	Potência total	
Perimetro(m)	10,90	300 VA	

NOTA

1 – O número de tomadas de uso geral da sala de reunião adotado foi de 11 (**Onze**) tomadas, valor superior ao recomendado.

2 – Não será necessário a instalação de tomadas nos banheiros.

4.3 Tabelas Utilizadas no Projeto Elétrico

4.3.1 Capacidade de Condução

Segundo a NBR 5410, condutores isolados em eletroduto de seção circular embutido em alvenaria é o método de instalação de número 7, cujo método de referência é o B1.

Tabela 1 – Capacidade de condução de corrente para condutores isolados em PVC, temperatura ambiente 30°C (Mamede, 2007).

Seções nominais mm ²	Método de referência	
	B1	
	Número de Condutores Carregados	
	2	3
	Cobre	
0,50	9	8
0,75	11	10
1,00	14	12
1,50	17,5	15,5
2,50	24	21
4,00	32	28
6,00	41	36
10,00	57	50

4.3.2 Fator de Correção para Temperatura Ambiente diferente de 30°C.

Tabela 2 – Fator de correção térmico (k_1) para instalações não subterrâneas (Mamede, 2007).

Temperatura Ambiente (°C)	Isolação
	PVC
10	1,22
15	1,17
25	1,12
30	1,06
35	0,94
40	0,87
45	0,79



4.3.3 Fator de Correção para Agrupamento de Circuito.

Como a instalação é embutida em alvenaria em condutos fechados, ela é classificada segundo a NBR 5410, como do tipo 1 para a tabela de correção de agrupamento de circuitos.

Tabela 3 – Fator de correção (k_2) para agrupamento de circuitos (Mamede 2007).

Item	Forma de Agrupamento dos Condutores	Número de Circuitos							
		1	2	3	4	5	6	7	8
1	Em feixe: ao ar livre ou sobre superfície; embutidos em condutos fechados	1,00	0,80	0,70	0,65	0,60	0,57	0,54	0,52

4.3.4 Seção Mínima dos Condutores para os Circuitos.

Tabela 4 – Seção mínima dos condutores (Mamede, 2007).

Tipo de Instalação		Utilização do Circuito	Seção Mínima do Condutor - Material (mm ²)
Instalações fixas em geral	Cabos isolados	Circuitos de Iluminação	1,5 - Cu
			16 - Al
		Circuitos de força	2,5 - Cu
			16 - Al



4.3.5 Seção Mínima para os Condutores de Neutro e Proteção.

Tabela 5 – Seção mínima dos condutores de neutro (Mamede, 2007).

Seção dos Condutores de Fase (mm ²)	Seção Mínima do Condutor (mm ²)
$S \leq 25$	S
35	25
50	25
70	35
95	50
120	70
150	70
185	95
240	120
300	150
500	185

Tabela 6 – Seção mínima dos condutores de proteção (Mamede, 2007).

Seção dos Condutores de Fase (mm ²)	Seção Mínima do Condutor (mm ²)
$S \leq 16$	S
$16 < S \leq 35$	16
$S > 35$	0,5 x S

4.3.6 Capacidade de Condução dos Barramentos.

Tabela 7 – Capacidade de condução dos barramentos (NT 003 - Coelce).

Corrente (A)	Barramento	
	Seção Transversal (mm)	Seção Transversal (in)
208	19,00 x 3,18	3/4" x 1/8"
250	25,40 x 3,18	1" x 1/8"
370	38,10 x 3,18	1 1/2" x 1/8"
340	25,40 x 4,77	1" x 3/16"
460	38,10 x 4,77	1 1/2" x 3/16"
595	50,80 x 4,77	2" x 3/16"
400	25,40 x 6,35	1" x 1/4"
544	38,10 x 6,35	1 1/2" x 1/4"
700	50,80 x 6,35	2" x 1/4"



4.3.7 Área Ocupável Pelos Cabos em Eletroduto de PVC flexível.

Tabela 8 – Área ocupável pelos cabos no eletroduto de PVC flexível.

Eletroduto Flexível de PVC		Taxa de Ocupação	
Tamanho (Ø mm)	Rosca (Ø pol.)	31%	40%
		2 cabos	> 2 cabos
16	1/2"	46,2	61,6
20	3/4"	76,4	101,8
25	1"	135	181

4.3.8 Área Ocupada Pelos Cabos de Cobre Isolados por PVC 750V.

Tabela 9 – Área ocupada pelos cabos de cobre com isolamento PVC 750V (Mamede, 2007).

Seção (mm ²)	Área Total (mm ²)	
	PVC	
	Isolado	Unipolar
1,5	7,0	23,7
2,5	10,7	28,2
4	14,5	36,3
6	18,8	41,8
10	27,3	50,2
16	37,4	63,6
25	56,7	91,6
35	72,3	113,1
50	103,8	151,7

4.3.9 Condutores dos Ramais (NT 001 - Coelce).

Tabela 10 – Condutores concêntricos de cobre.

Seção Nominal Fase (mm ²)	Seção Nominal Neutro (mm ²)	Espessura do Isolamento (mm)	Resistência Elétrica Máxima a 20°C (Ω/km)	Capacidade de Corrente (A)
4	4	1,0 (interno) 1,2 (externo)	4,61	40
6	6	1,0 (interno) 1,2 (externo)	3,08	50
10	10	1,0 (interno) 1,2 (externo)	1,83	70



4.4 Especificações Técnicas

4.4.1 Eletrodutos.

Eletroduto rígido:

Aplicação: Circuitos.

Descrição: Eletrodutos de PVC rígido roscável, anti-chama. Diâmetro indicado em projeto. Curvas para os eletrodutos, utilizadas quando for o caso, deverão ser do tipo pesado bem como os eletrodutos. As curvas deverão ser sempre empregadas para qualquer diâmetro de eletroduto, não sendo admitido curvar-se os eletrodutos na obra. Os eletrodutos serão unidos por meio de luvas.

4.4.2 Iluminação

Lâmpadas fluorescentes compactas:

Aplicação: iluminação de ambientes conforme indicado no projeto.

Descrição: lâmpada fluorescente compacta com reator eletrônico integrado de 15W, 230-240V, bulbo T-4, base E-27; temperatura de cor de 6.500K, fluxo luminoso 800 - 1000 lumens.

Lâmpadas fluorescentes:

Aplicação: iluminação de ambientes conforme indicado no projeto.

Descrição: Duas lâmpadas fluorescentes tubulares 40 W em conjunto com o reator eletrônico, 230-240V, bulbo T-8, base G-13; temperatura de cor de 4.000K, fluxo luminoso 1000 - 1200 lumens. As mesmas serão instaladas em calhas chanfradas de sobrepor. Os equipamentos de iluminação destinados a locais molhados ou úmidos devem ser especialmente concebidos para tal uso, não permitindo que a água se acumule nos condutores, portas-lâmpada ou outras partes elétricas.

4.4.3 Tomadas.

Tomada de Força:

Aplicação: em toda edificação, nas instalações aparentes, conforme projeto.

Descrição: As tomadas serão do tipo sobrepor, instalados em condutores de PVC, de primeira qualidade. Deverão ser instaladas tomadas elétricas do tipo 2P+T para pinos cilíndricos, corrente nominal mínima de 20A, tensão nominal 250V, com contatos em liga de cobre, em material auto extingüível a 30 cm (saída baixa), 1,30m (saída media) e 2,20m (saída

alta) do piso, conforme projeto específico. Devem ser tomados cuidados para prevenir conexões indevidas entre plugues e tomadas que não sejam compatíveis.



4.4.4 Interruptores.

Interruptores:

Aplicação: em toda edificação, nas instalações aparentes, conforme projeto.

Descrição: interruptores serão do tipo sobrepor, instalados em condutores de PVC, de primeira qualidade. Deverão ser instalados interruptores para corrente de 10A na tensão nominal de 250V a 1,30 m (saída média) do piso, com 1 ou 2 teclas especificados conforme projeto.

4.4.5 Quadros de Distribuição.

Quadro Terminal(O.T.):

Aplicação: Na distribuição dos circuitos de iluminação, tomada e tomadas de uso especial.

Descrição: quadro do tipo de embutir, fabricado com material termoplástico resistente a agentes químicos e atmosféricos c/ grau de proteção IP-40, tampa e porta opacas na cor branca, porta reversível com abertura de 180°. Trilho DIN injetado no fundo. Capacidade para 24 (oito) disjuntores tipo DIN (padrão europeu), barramentos para neutro e terra.

Ponto de Distribuição:

Aplicação: Centro de distribuição p/ ar condicionado.

Descrição: quadro do tipo de embutir, fabricado com material termoplástico resistente a agentes químicos e atmosféricos, com entrada para 01 ou 02 disjuntores norma UL (americana) e uma tomada 2P+T tipo ar condicionado. Com presilhas e suporte para tomada injetados no fundo da caixa.

Quadro de medição:

Aplicação: Centro de proteção geral e centro de medição .

Descrição: quadro do tipo de embutir, fabricado em chapa de aço 16 c/ grau de proteção, pintura eletrostática epóxi a pó a base de epóxi - poliéster, placa de montagem

galvanizada, tampa de policarbonato transparente, janela de acesso ao disjuntor e orifício roscado para parafuso de segurança. Composto de 01 (um) módulos para medição direta trifásica, 1 (um) módulo de distribuição, 1 (um) módulo de proteção.



4.4.6 Cabos.

Fios e Cabos:

Aplicação: circuitos terminais e alimentadores dos quadros terminais (Q.T.).

Descrição: cabos flexíveis composto de fios de cobre nu, têmpera mole com encordoamento classe 5 da NBR 6880; isolamento termoplástico à base de cloreto de polivinila (PVC) para temperatura de operação de 70°C tipo anti-chama isolados para 750V e 1000V. Bitola e isolação indicados conforme projeto.

Padrão de cores a seguir na instalação.

TIPO DE FIO	COR (*)
Condutor neutro	Azul-claro
Condutor de proteção elétrica	Verde e amarelo ou verde
Condutor de aterramento	Verde
Condutor fase	Vermelho, branco ou preto

(*) Cores estabelecidas pela Associação Brasileira de Normas Técnicas - ABNT

4.4.7 Disjuntores.

Disjuntor geral:

Aplicação: na proteção do ramal de serviço

Descrição: disjuntores termomagnéticos tripolar, tipos fixos com corrente nominal fixa, tensão nominal mínima de 440V, corrente de ruptura indicada em projeto, disparadores para sobrecarga (sobre-tensão) e curto-circuito (sobre-corrente) com curva de disparo tipo C



Disjuntor de distribuição:

Aplicação: na proteção do circuito de distribuição

Descrição: disjuntores termomagnéticos unipolar, tipos fixos com corrente nominal fixa, tensão nominal mínima de 380V, corrente de ruptura indicada em projeto, disparadores para sobrecarga (sobre-tensão) e curto-circuito (sobre-corrente) com curva de disparo tipo C

Disjuntor terminal:

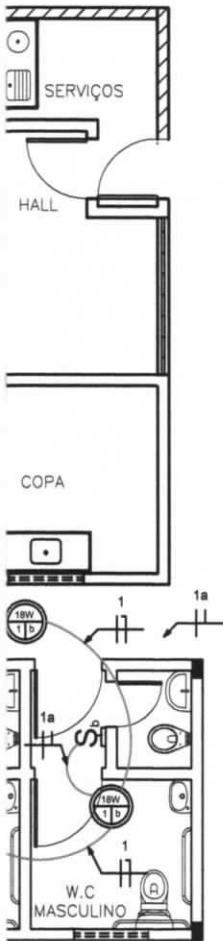
Aplicação: nos terminais do QT.

Descrição: disjuntores termomagnéticos unipolar e tripolar, tipos fixos com corrente nominal fixa, tensão nominal mínima de 380V, corrente de ruptura indicada em projeto, disparadores para sobrecarga (sobre-tensão) e curto-circuito (sobre-corrente), padrão europeu (DIN / IEC) ou padrão americano (UL), conforme projeto. Para uso de proteção de circuitos indutivos (lâmpadas fluorescentes, moto-bombas, etc) usar disjuntores tipo C, e para proteção de equipamentos eletro-eletrônicos (micro-computadores, etc) usar disjuntores tipo B.



LEGENDA ELÉTRICA GERAL DO PROJETO

- ELETRODUTO RÍGIDO ROSCAVEL, INSTALADO ACIMA DO FORRO.
- - - ELETRODUTO RÍGIDO ROSCAVEL, INSTALADO NO PISO.
- ▬ QUADRO ELÉTRICO DO TIPO EMBUTIR, INSTALADO A 1,50m DO PISO ACABADO.
- ▬ QUADRO DE MEDIÇÃO TRIFÁSICA DO TIPO SOBREPOR, INSTALADO EM POSTE EXTERNO.
- ≡ CABOS (FASE, NEUTRO, RETORNO E TERRA, RESPECTIVAMENTE), CABO FLEXÍVEL COM ISOLAÇÃO 750V.
- Ⓢ CONDULETE EM P.V.C. 4"x2", INSTALADA DE FORMA APARENTE NA ALVENARIA h=1,30m, EQUIPADA COM 1 INTERRUPTOR SIMPLES COM 1 POSTO HORIZONTAL.
- Ⓢ CAIXA EM P.V.C. 4"x2", INSTALADA DE FORMA APARENTE NA ALVENARIA h=1,30m, EQUIPADA COM 3 INTERRUPTORES SIMPLES COM 3 POSTOS HORIZONTAIS SEPARADOS.
- ☐ LUMINÁRIA DE EMBUTIR EM CHAPA DE AÇO FOSFATIZADA E PINTADA ELETROSTÁTICAMENTE, REFLETOR EM ALUMÍNIO ANODIZADO DE ALTA PUREZA E REFLETÂNCIA, PARA LÂMPADA FLUORESCENTE 2x180W.
- ⊙ LUMINÁRIA TIPO SPOT DE SOBREPOR, CORPO EM ALUMÍNIO, PARA LÂMPADA FLUORESCENTE COMPACTA 15W.
- ▷ CONDULETE DE P.V.C. 4"x2", INSTALADA DE FORMA APARENTE NA ALVENARIA h=0,30m DO PISO, EQUIPADA COM 1 TOMADAS 2P+T.
- ▷ CONDULETE DE P.V.C. 4"x2", INSTALADA DE FORMA APARENTE NA ALVENARIA h=1,30m DO PISO, EQUIPADA COM 1 TOMADAS 2P+T.
- ▷ CONDULETE DE P.V.C. 4"x2", INSTALADA DE FORMA APARENTE NA ALVENARIA h=2,00m DO PISO, EQUIPADA COM 1 TOMADAS 2P+T.
- ⚡ DISJUNTOR MONOFÁSICO, MODELO EUROPEU, TIPO DIN, CORRENTE INDICADA (A), CURVA DE DISPARO INDICA (C), Ics 5kA.
- ⚡ DISJUNTOR TRIFÁSICO, MODELO EUROPEU, TIPO DIN, CORRENTE INDICADA (A), CURVA DE DISPARO INDICA (B), Ics 10kA.
- ☐ CAIXA 4X4 INSTALADA ACIMA DO FORRO
- ☐ CAIXA EM ALVENARIA 40X40 INSTALADA NO PISO COM TAMPA E ALÇA.



OBSERVAÇÕES:

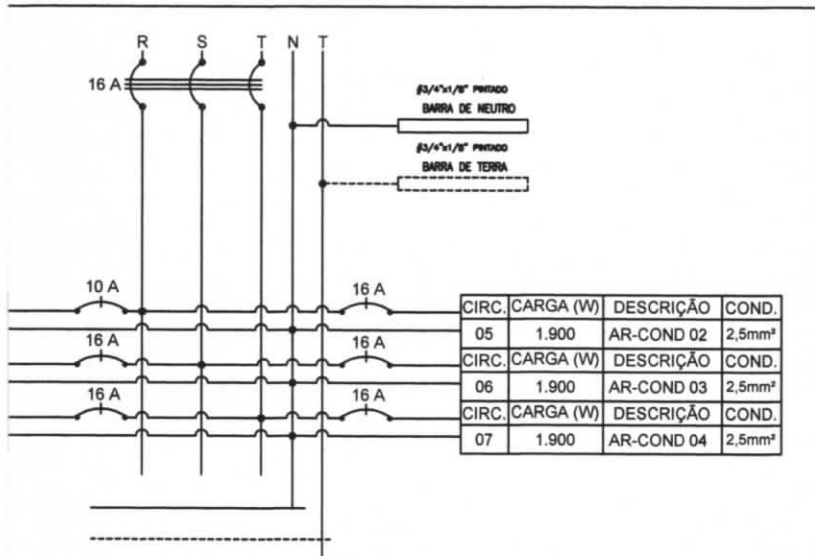
- 1 - SEÇÃO MÍNIMA PARA CONDUTORES DE ILUMINAÇÃO E TOMADAS #2,5mm².
- 2 - TODA A FIAÇÃO ESTÁ DIMENSIONADA NO QUADRO DE CARGAS.
- 3 - ELETRODUTOS NÃO COTADOS POSSUIRÃO BITOLA Ø3/4".


Leonardo Gonçalves Alves
Engenheiro Eletricista
CREA: 45 429 - D/CE

A ELÉTRICA – REFORMA

ASSUNTO: REFORMA DO POSTO DE SAÚDE JOÃO FABRÍCIO DE SOUSA		PRANCHA: 01/02		
PROPRIETÁRIO: PREFEITURA MUNICIPAL DE QUIXERÉ		LOCAL: COMUNIDADE DE BOTICA, ZONA RURAL, QUIXERÉ, CEARÁ		
ÁREA DO TERRENO 513,42m²	ÁREA CONSTRUÍDA 257,42m²	DESENHISTA: MARCOS OLIVEIRA	ESCALA: SEM ESCALA	DATA: FEVEREIRO/2019

ESQUEMA TRIFILAR QDLF-02



JADRO DE CARGA - QDLF 02

TOMADAS		FASES			POT.	DISJ.	CONDUTOR	
400	600	1.900	R	S	T	(W)	(A)	(mm²)
			432			432	1X10	2,50
	2			2.100		2.100	1X16	2,50
		1			1.900	1.900	1X16	2,50
		1	1.900			1.900	1X16	2,50
		1		1.900		1.900	1X16	2,50
		1			1.900	1.900	1X16	2,50
AL		2.332	4.000	3.800	10.132	3X16	3n4(4)T4	

3A (A), CURVA DE DISPARO INDICA (C), Ics 5kA.

3A (A), CURVA DE DISPARO INDICA (B), Ics 10kA.

3A (A) EM BRITA

3A (A) TUBA EM PVC 70°C, ENCORDAMENTO TÉCNICO;

3A (A) (CONDUTORES EM CONDIÇÕES NORMAIS DE USO) DEVEM SER

3A (A) (CONDUTORES SIMILAR, SEÇÃO NOMINAL 3/4");

3A (A) (CONDUTORES E QUADROS DE DISTRIBUIÇÃO DEVEM SER INTRODUZIDOS);

3A (A) (CONDUTOR NEUTRO COM DIÂMETRO PARA 1,0kV).

Leonardo Gonçalves Alves
 Engenheiro Eletricista
 CREA: 45 429 - D/CE

ASSUNTO: REFORMA DO POSTO DE SAÚDE JOÃO FABRICIO DE SOUSA		PRANCHA: 02/02	
PROPRIETÁRIO: PREFEITURA MUNICIPAL DE QUIXERÉ		LOCAL: COMUNIDADE DE BOQUEIRÃO, ZONA RURAL, QUIXERÉ, CEARÁ	
ÁREA DO TERRENO 513,42m²	ÁREA CONSTRUÍDA 257,42m²	DESENHISTA: MARCOS OLIVEIRA	ESCALA: SEM ESCALA
		DATA: FEVEREIRO/2019	



Anotação de Responsabilidade Técnica - ART
Lei nº 6.496, de 7 de dezembro de 1977

CREA-CE

ART OBRA / SERVIÇO
Nº CE20190456905

Conselho Regional de Engenharia e Agronomia do Ceará

INICIAL

1. Responsável Técnico

LEONARDO GONÇALVES ALVES

Título profissional: **ENGENHEIRO ELETRICISTA - ELETROTECNICA**

RNP: **0608266302**

Registro: **0608266302CE**

2. Contratante

Contratante: **FUNDO MUNICIPAL DE SAÚDE DE QUIXERÉ**

RUA PADRE ZACAIAS

Complemento:

Cidade: **QUIXERÉ**

País: **Brasil**

Telefone:

Contrato: **Não especificado**

Valor: **R\$ 11.963,57**

Ação Institucional: **NENHUMA - NÃO OPTANTE**

Bairro: **CENTRO**

UF: **CE**

CPF/CNPJ: **11.910.265/0001-43**

Nº: **332**

CEP: **62920000**

Email:

Celebrado em: **14/02/2019**

Tipo de contratante: **PESSOA JURIDICA DE DIREITO PUBLICO**



3. Dados da Obra/Serviço

Proprietário: **FUNDO MUNICIPAL DE SAÚDE DE QUIXERÉ**

RUA COMUNIDADE BOQUEIRÃO

Complemento:

Cidade: **QUIXERÉ**

Telefone:

Coordenadas Geográficas: **Latitude: 0 Longitude: 0**

Data de Início: **19/02/2019**

Finalidade: **Saúde**

Bairro: **ZONA RURAL**

UF: **CE**

CPF/CNPJ: **11.910.265/0001-43**

Nº: **S/N**

CEP: **62920000**

Email:

Previsão de término: **12/03/2019**

4. Atividade Técnica

21 - ELABORAÇÃO

5 - PROJETO > RESOLUÇÃO 1025 -> OBRAS E SERVIÇOS - ELÉTRICA -> ELETROTÉCNICA
APLICADA -> REDE ELÉTRICA -> #1805 - ESPECIAL - BAIXA TENSÃO

Quantidade

1,00

Unidade

un

Após a conclusão das atividades técnicas o profissional deverá proceder a baixa desta ART

5. Observações

PROJETO ELÉTRICO - REFORMA DO POSTO DE SAÚDE JOÃO FABRICIO DE SOUSA DA COMUNIDADE BOQUEIRÃO DO MUNICÍPIO DE QUIXERÉ.

6. Declarações

- Declaro que estou cumprindo as regras de acessibilidade previstas nas normas técnicas da ABNT, na legislação específica e no decreto n. 5296/2004.

7. Entidade de Classe

NENHUMA - NÃO OPTANTE

Leonardo Gonçalves Alves

Engenheiro Eletricista

CREA: 45 429 - D/CE

LEONARDO GONÇALVES ALVES - CPF: 002.293.723-05

8. Assinaturas

Declaro serem verdadeiras as informações acima

Local

de

data

de

FUNDO MUNICIPAL DE SAÚDE DE QUIXERÉ - CNPJ: 11.910.265/0001-43

9. Informações

* A ART é válida somente quando quitada, mediante apresentação do comprovante do pagamento ou conferência no site do Crea.

* Somente é considerada válida a ART quando estiver cadastrada no CREA, quitada, possuir as assinaturas originais do profissional e contratante.

10. Valor

Valor da ART: **R\$ 150,44**

Registrada em: **11/03/2019**

Valor pago: **R\$ 150,44**

Nosso Número: **8213130513**

A autenticidade desta ART pode ser verificada em: <https://crea-ce.sitac.com.br/publico/>, com a chave: BcYW1

Impresso em: 22/03/2019 às 09:59:37 por: , ip: 187.19.212.250

www.crea.org.br

Tel: (85) 3453-5800

faleconosco@crea.org.br

Fax: (85) 3453-5804

CREA-CE
Conselho Regional de Engenharia
e Agronomia do Ceará





Anotação de Responsabilidade Técnica - ART
Lei nº 6.496, de 7 de dezembro de 1977

CREA-CE

ART OBRA / SERVIÇO
Nº CE20190565477

Conselho Regional de Engenharia e Agronomia do Ceará

INICIAL



1. Responsável Técnico

CARLOS FERNANDO CARNEIRO DE OLIVEIRA
Título profissional: **ENGENHEIRO CIVIL**

RNP: **0611993376**
Registro: **5977D CE**

2. Dados do Contrato

Contratante: **Prefeitura Municipal de Quixeré**
RUA Padre Zacarias
Complemento:
Cidade: **Quixeré**

Bairro: **Centro**
UF: **CE**

CPF/CNPJ: **07.807.191/0001-47**
Nº: **332**
CEP: **62920000**
ART Vinculada: **CE20190484495**

Contrato: **Não especificado**

Celebrado em:

Valor: **R\$ 191.012,81**

Tipo de contratante: **PESSOA JURÍDICA DE DIREITO PÚBLICO**

Ação Institucional: **NENHUMA - NÃO OPTANTE**

3. Dados da Obra/Serviço

RUA Padre Zacarias

Nº: **332**

Complemento:

Bairro: **Centro**

Cidade: **Quixeré**

UF: **CE**

CEP: **62920000**

Data de Início: **15/10/2019**

Previsão de término: **31/07/2020**

Coordenadas Geográficas: **0, 0**

Finalidade: **SEM DEFINIÇÃO**

Código: **Não especificado**

Proprietário: **Prefeitura Municipal de Quixeré**

CPF/CNPJ: **07.807.191/0001-47**

4. Atividade Técnica

21 - ELABORAÇÃO

Quantidade

Unidade

6 - PROJETO BÁSICO > RESOLUÇÃO 1025 -> OBRAS E SERVIÇOS - CONSTRUÇÃO CIVIL -> EDIFICAÇÕES -> EDIFICAÇÃO DE ALVENARIA -> #4114 - POSTO DE SAÚDE

257,42

m2

7 - FISCALIZAÇÃO

Quantidade

Unidade

17 - FISCALIZAÇÃO > RESOLUÇÃO 1025 -> OBRAS E SERVIÇOS - CONSTRUÇÃO CIVIL -> EDIFICAÇÕES -> EDIFICAÇÃO DE ALVENARIA -> #4114 - POSTO DE SAÚDE

257,42

m2

Após a conclusão das atividades técnicas o profissional deverá proceder a baixa desta ART

5. Observações

Projeto Básico e Fiscalização da Reforma e Ampliação do Posto de Saúde João Fabricio de Souza na comunidade de Boqueirão, Município de Quixeré-Ce

6. Declarações

- Declaro que estou cumprindo as regras de acessibilidade previstas nas normas técnicas da ABNT, na legislação específica e no decreto n. 5296/2004.

7. Entidade de Classe

CLUBE DE ENGENHARIA DO CEARÁ (CEC)

8. Assinaturas

Declaro serem verdadeiras as informações acima

CARLOS FERNANDO CARNEIRO DE OLIVEIRA - CPF: 117.422.323-53

Local

data

Prefeitura Municipal de Quixeré - CNPJ: 07.807.191/0001-47

9. Informações

* A ART é válida somente quando quitada, mediante apresentação do comprovante do pagamento ou conferência no site do Crea.

* Somente é considerada válida a ART quando estiver cadastrada no CREA, quitada, possuir as assinaturas originais do profissional e contratante.

10. Valor

Valor da ART: **R\$ 85,96**

Registrada em: **07/11/2019**

Valor pago: **R\$ 85,96**

Nosso Número: **8213621273**

A autenticidade desta ART pode ser verificada em: <https://crea-ce.sitac.com.br/publico/>, com a chave: Zz97A
Impresso em: 08/11/2019 às 07:07:15 por: , ip: 187.19.181.170





GOVERNO MUNICIPAL
SECRETARIA DE SAÚDE
QUIXERÉ – ADM “QUERO MAIS QUIXERÉ”



(PAPEL TIMBRADO DA PROPONENTE)

ANEXO II – MODELO DE APRESENTAÇÃO DE CARTA-PROPOSTA

Local e data

À
Prefeitura Municipal de Quixeré-Ce
Comissão Permanente de Licitação

REF.: TOMADA DE PREÇO Nº 0811.01/2019

Prezados(as) Senhores(as),

Apresentamos a V. Sas., nossa proposta para o objeto do Edital de TOMADA DE PREÇO Nº 0811.01/2019, cujo objeto é a REFORMA DO POSTO DE SAÚDE JOÃO FABRÍCIO DE SOUSA DA COMUNIDADE BOQUEIRÃO NO MUNICÍPIO DE QUIXERÉ-CE, CONFORME PROJETO EM ANEXO, conforme projeto e orçamento em anexo, parte integrante deste processo, pelo preço global de R\$ _____ (_____), com prazo de execução de **90 (noventa) dias**.

Caso nos seja adjudicado o objeto da presente licitação, nos comprometemos a assinar o contrato no prazo determinado no documento de convocação, indicando para esse fim o(a) Sr(a). _____, portador(a) da carteira de Identidade nº _____ e CPF nº _____, como representante legal desta empresa.

Informamos que o prazo de validade da nossa proposta é de **60 (sessenta) dias** corridos, a contar da data da abertura da licitação.

Finalizando, declaramos que assumimos inteira responsabilidade pela execução dos serviços objeto deste Edital e que serão executados conforme exigência editalícia e contratual, e que serão iniciados dentro do prazo de até 10 (dez) dias consecutivos, contados a partir da data de recebimento da Ordem de Serviço.

Atenciosamente,

Carimbo da Empresa e assinatura do(a) representante.



GOVERNO MUNICIPAL
SECRETARIA DE SAÚDE
QUIXERÉ – ADM “QUERO MAIS QUIXERÉ”



ANEXO III

01. MODELO DE PLANILHA ORÇAMENTÁRIA

TOMADA DE PREÇO Nº 0811.01/2019.

OBJETO: REFORMA DO POSTO DE SAÚDE JOÃO FABRÍCIO DE SOUSA DA COMUNIDADE BOQUEIRÃO NO MUNICÍPIO DE QUIXERÉ-CE, CONFORME PROJETO EM ANEXO, parte integrante deste processo.

01. PLANILHA ORÇAMENTÁRIA:

ITEM	ESPECIFICAÇÃO	QTDE	UNID	VALORES – R\$	
				UNITÁRIO	TOTAL
				VALOR GLOBAL SEM B.D.I - R\$	
				VALOR DO B.D.I (____ %) - R\$	
				VALOR GLOBAL COM B.D.I - R\$	

_____ -Ce, __ de _____ de 20__.

Carimbo da Empresa e assinatura do(a) representante.



GOVERNO MUNICIPAL
SECRETARIA DE SAÚDE
QUIXERÉ – ADM “QUERO MAIS QUIXERÉ”



ANEXO III

03. TAXAS DE B.D.I - BONIFICAÇÕES E DESPESAS INDIRETAS

	BONIFICAÇÃO E DESPESAS INDIRETAS	VALOR - %	VALOR - R\$
1.0	ADMINISTRAÇÃO CENTRAL		
2.0	DESPESAS FINANCEIRAS		
3.0	RISCO		
4.0	GARANTIA/SEGURO		
5.0	LUCRO		
6.0	TRIBUTOS / IMPOSTOS (PIS/COFINS/ISS)		
VALOR TOTAL DO B.D.I			

_____ -Ce, __ de _____ de 2019.

Carimbo da Empresa e assinatura do(a) representante



ANEXO IV – MINUTA DO CONTRATO

CONTRATO Nº _____

TERMO DE CONTRATO QUE ENTRE SI FAZEM A
PREFEITURA MUNICIPAL DE QUIXERÉ, ATRAVÉS DA
SECRETARIA DE SAÚDE, COM A EMPRESA
_____, PARA O
FIM QUE A SEGUIR SE DECLARA:

O Município de Quixeré, pessoa jurídica de direito público interno, com sede à Rua Padre Zacarias, 332, Centro, em Quixeré-Ceará, inscrito no CNPJ/MF sob o nº 07.807.191/0001-47, através da Secretaria de Saúde, representado pelo(a) Ordenador(a) de Despesas da Secretaria de Saúde, Sr. **João Urânio Nogueira Ferreira**, infrafirmado, doravante denominado de CONTRATANTE e, do outro lado, a empresa, _____ com endereço à _____ em _____, Estado do _____, inscrito no CNPJ sob o nº _____, representada por _____, portador(a) do CPF nº _____, ao fim assinado(a), doravante denominada de CONTRATADA, de acordo com o Edital de TOMADA DE PREÇO Nº 0811.01/2019, Processo nº 0811.01/2019, em conformidade com o que preceitua a Lei Federal nº 8.666/93 e suas alterações posteriores, sujeitando-se os contratantes às suas normas e às cláusulas e condições a seguir ajustadas:

CLAÚSULA PRIMEIRA - DA FUNDAMENTAÇÃO LEGAL

1.1- Fundamenta-se este contrato na TOMADA DE PREÇO Nº 0811.01/2019, na Lei nº 8.666/93 e suas alterações posteriores e na proposta de preços da CONTRATADA.

CLAÚSULA SEGUNDA - DO OBJETO

2.1- O presente contrato tem por objeto a REFORMA DO POSTO DE SAÚDE JOÃO FABRÍCIO DE SOUSA DA COMUNIDADE BOQUEIRÃO NO MUNICÍPIO DE QUIXERÉ-CE, CONFORME PROJETO EM ANEXO, conforme projeto e orçamento em anexo e na proposta de preços da CONTRATADA, parte integrante deste processo.

CLAÚSULA TERCEIRA - DO VALOR E DA DURAÇÃO DO CONTRATO

3.1- A CONTRATANTE pagará à CONTRATADA, pela execução do objeto deste contrato o valor global de R\$ _____ (_____).

3.2- O contrato terá um prazo de vigência, a partir da data de sua assinatura, **até 180 (cento e oitenta) dias**, podendo ser prorrogado nos casos e formas previstos na Lei nº 8.666, de 21 de junho de 1993 e alterações posteriores.

4.0- CLÁUSULA QUARTA - DO RECEBIMENTO DO OBJETO

4.1- O objeto do contrato decorrente desta licitação será recebido do seguinte modo:

a) provisoriamente, pelo responsável por seu acompanhamento e fiscalização, mediante termo circunstanciado, assinado pelas partes em até 15 (quinze) dias da comunicação escrita do contratado;



GOVERNO MUNICIPAL
SECRETARIA DE SAÚDE
QUIXERÉ – ADM “QUERO MAIS QUIXERÉ”



b) definitivamente, por servidor ou comissão designada pela autoridade competente, mediante termo circunstanciado, assinado pelas partes, após o decurso do prazo de observação, ou vistoria que comprove a adequação do objeto aos termos contratuais, observado o disposto no art. 69 da Lei nº 8.666/93 e suas alterações posteriores.

CLÁUSULA QUINTA - DAS CONDIÇÕES DE PAGAMENTO

5.1- A fatura relativa aos serviços mensalmente executados deverá ser apresentada à **SECRETARIA DE SAÚDE**, até o 10º (décimo) dia útil do mês subsequente à realização dos serviços, para fins de conferência e atestação da execução dos serviços.

5.2. A fatura constará dos serviços efetivamente executados no período de cada mês civil, de acordo com o quantitativo efetivamente realizado no mês, cujo valor será apurado através de medição;

5.3- Caso a medição seja aprovada pela **SECRETARIA DE SAÚDE**, o pagamento será efetuado até o 30º (trigésimo) dia após o protocolo da fatura pelo(a) CONTRATADO(A), junto ao setor competente da Prefeitura Municipal de Quixeré-Ce.

5.4- A administração poderá deliberar sobre o pagamento antecipado, exclusivamente com relação às parcelas destinadas à instalação de canteiros de obras e/ou mobilização de equipamentos, limitando a despesa até o valor máximo correspondente a 5,0% (cinco por cento) do valor efetivamente orçado/proposto.

CLÁUSULA SEXTA - DO REAJUSTAMENTO DE PREÇO

6.1- Os preços são firmes e irrevogáveis pelo período de 12 (doze) meses, a contar da data da apresentação da proposta. Caso o prazo exceda a 12 (doze) meses, os preços contratuais poderão ser reajustados, tomando-se por base a data da apresentação da proposta, com base no INCC – Índice Nacional da Construção Civil ou outro equivalente que venha a substituí-lo, caso este seja extinto.

CLÁUSULA SÉTIMA - DA FONTE DE RECURSOS

7.1- As despesas decorrentes da contratação correrão por conta da dotação orçamentária Nº 0601.10.301.1001.2.041 - Manutenção da Atenção Básica, elemento de despesa Nº 3.3.90.39.00, custeadas com recursos próprios do orçamento do Município de Quixeré.

CLÁUSULA OITAVA - DAS ALTERAÇÕES CONTRATUAIS

8.1- A CONTRATADA fica obrigada a aceitar, nas mesmas condições contratuais, acréscimos ou supressões no quantitativo do objeto contratado, até o limite de 25% (vinte e cinco por cento) do valor inicial atualizado do Contrato, conforme o disposto no § 1º, art. 65, da Lei nº 8.666/93 e suas alterações posteriores.

CLÁUSULA NONA - DOS PRAZOS

9.1- Os serviços objeto desta licitação deverão ser executados e concluídos no prazo de **90 (noventa) dias**, contados a partir do recebimento da ordem de serviço, podendo ser prorrogado nos termos da Lei 8.666/93 e suas alterações.

9.2- Os pedidos de prorrogação deverão se fazer acompanhar de um relatório circunstanciado e do novo cronograma físico-financeiro adaptado às novas condições propostas. Esses pedidos serão analisados e julgados pela fiscalização da **SECRETARIA DE SAÚDE** da Prefeitura Municipal de Quixeré-Ce.

9.3- Os pedidos de prorrogação de prazos serão dirigidos a **SECRETARIA DE SAÚDE** da Prefeitura Municipal de Quixeré-Ce, até 10 (dez) dias antes da data do término do prazo contratual.

9.4- Os atrasos ocasionados por motivo de força maior ou caso fortuito, desde que notificados no prazo de 48 (quarenta e oito) horas e aceitos **SECRETARIA DE SAÚDE** da Prefeitura Municipal de Quixeré-Ce, não serão considerados como inadimplemento contratual.



CLÁUSULA DÉCIMA - DAS OBRIGAÇÕES DA CONTRATANTE

- 10.1- A Contratante se obriga a proporcionar à Contratada todas as condições necessárias ao pleno cumprimento das obrigações decorrentes do Termo Contratual, consoante estabelece a Lei nº 8.666/93 e suas alterações posteriores;
- 10.2- Fiscalizar e acompanhar a execução do objeto contratual;
- 10.3- Comunicar à Contratada toda e qualquer ocorrência relacionada com a execução do objeto contratual, diligenciando nos casos que exigem providências corretivas;
- 10.4- Providenciar os pagamentos à Contratada à vista das Notas Fiscais /Faturas devidamente atestadas pelo Setor Competente.

CLÁUSULA DÉCIMA-PRIMEIRA - DAS OBRIGAÇÕES DA CONTRATADA

- 11.1- Executar o objeto do Contrato de conformidade com as condições e prazos estabelecidos nesta TOMADA DE PREÇO, no Termo Contratual e na proposta vencedora do certame;
- 11.2- Manter durante toda a execução do objeto contratual, em compatibilidade com as obrigações assumidas, todas as condições de habilitação e qualificação exigidas na Lei de Licitações;
- 11.3- Utilizar profissionais devidamente habilitados;
- 11.4 - Substituir os profissionais nos casos de impedimentos fortuitos, de maneira que não se prejudiquem o bom andamento e a boa prestação dos serviços;
- 11.5- Facilitar a ação da fiscalização na inspeção dos serviços, prestando, prontamente, os esclarecimentos que forem solicitados pela CONTRATANTE;
- 11.6- Responder perante a Prefeitura Municipal de Quixeré-Ce, mesmo no caso de ausência ou omissão da fiscalização, indenizando-a devidamente por quaisquer atos ou fatos lesivos aos seus interesses, que possam interferir na execução do contrato, quer sejam eles praticados por empregados, prepostos ou mandatários seus. A responsabilidade se estenderá a danos causados a terceiros, devendo a CONTRATADA adotar medidas preventivas contra esses danos, com fiel observância das normas emanadas das autoridades competentes e das disposições legais vigentes;
- 11.7- Responder, perante as leis vigentes, pelo sigilo dos documentos manuseados, sendo que a CONTRATADA não deverá, mesmo após o término do contrato, sem consentimento prévio, por escrito, da CONTRATANTE, fazer uso de quaisquer documentos ou informações especificadas no parágrafo anterior, a não ser para fins de execução do contrato;
- 11.8- Providenciar a imediata correção das deficiências e/ ou irregularidades apontadas pela CONTRATANTE;
- 11.9- Pagar seus empregados no prazo previsto em lei, sendo, também, de sua responsabilidade o pagamento de todos os tributos que, direta ou indiretamente, incidam sobre a prestação dos serviços contratados inclusive as contribuições previdenciárias fiscais e parafiscais, FGTS, PIS, emolumentos, seguros de acidentes de trabalho, etc, ficando excluída qualquer solidariedade da Prefeitura Municipal de Quixeré-Ce por eventuais autuações administrativas e/ou judiciais uma vez que a inadimplência da CONTRATADA, com referência às suas obrigações, não se transfere a Prefeitura Municipal de Quixeré-Ce;
- 11.10- Disponibilizar, a qualquer tempo, toda documentação referente ao pagamento dos tributos, seguros, encargos sociais, trabalhistas e previdenciários relacionados com o objeto do CONTRATO;
- 11.11- Responder, pecuniariamente, por todos os danos e/ou prejuízos que forem causados à União, Estado, Município ou terceiros, decorrentes da prestação dos serviços;
- 11.12- Respeitar as normas de segurança e medicina do trabalho, previstas na Consolidação das Leis do Trabalho e legislação pertinente;
- 11.13- Responsabilizar-se pela adoção das medidas necessárias à proteção ambiental e às precauções para evitar a ocorrência de danos ao meio ambiente e a terceiros, observando o disposto na legislação federal, estadual e municipal em vigor, inclusive a Lei nº 9.605, publicada no D.O.U. de 13/02/98;



GOVERNO MUNICIPAL
SECRETARIA DE SAÚDE
QUIXERÉ – ADM “QUERO MAIS QUIXERÉ”



11.14- Responsabilizar-se perante os órgãos e representantes do Poder Público e terceiros por eventuais danos ao meio ambiente causados por ação ou omissão sua, de seus empregados, prepostos ou contratados;

11.15- A CONTRATADA estará obrigada ainda a satisfazer aos requisitos e atender a todas as exigências e condições a seguir estabelecidas:

- a) Prestar os serviços de acordo com o edital e seus anexos, projetos e as Normas da ABNT.
- b) Atender às normas da Associação Brasileira de Normas Técnicas (ABNT) e demais normas internacionais pertinentes ao objeto contratado;
- c) Responsabilizar-se pela conformidade, adequação, desempenho e qualidade dos serviços e bens, bem como de cada material, matéria-prima ou componente individualmente considerado, mesmo que não sejam de sua fabricação, garantindo seu perfeito desempenho;
- d) Registrar o Contrato decorrente desta licitação no CREA, na forma da Lei, e apresentar o comprovante de “Anotação de Responsabilidade Técnica - ART” correspondente, antes da apresentação da primeira fatura, perante a Prefeitura Municipal de Quixeré-Ce, sob pena de retardar o processo de pagamento;

CLÁUSULA DÉCIMA-SEGUNDA - DAS SANÇÕES ADMINISTRATIVAS

12.1- Pela inexecução total ou parcial das obrigações assumidas, garantidas a prévia defesa, a Administração poderá aplicar à CONTRATADA, as seguintes sanções:

- a) Advertência.
- b) Multas de:
 - b.1) 10% (dez por cento) sobre o valor contratado, em caso de recusa da licitante VENCEDORA em assinar o contrato dentro do prazo de 05 (cinco) dias úteis, contados da data da notificação feita pela CONTRATANTE;
 - b.2) 0,3% (três décimos por cento) sobre o valor da parcela não cumprida do Contrato, por dia de atraso na execução do objeto contratual, até o limite de 30 (trinta) dias;
 - b.3) 2% (dois por cento) cumulativos sobre o valor da parcela não cumprida do Contrato e rescisão do pacto, a critério **SECRETARIA DE SAÚDE** da Prefeitura Municipal de Quixeré-Ce, em caso de atraso superior a 30 (trinta) dias na execução dos serviços.
 - b.4) O valor da multa referida nestas cláusulas será descontado “ex-offício” da CONTRATADA, mediante subtração a ser efetuada em qualquer fatura de crédito em seu favor que mantenha junto à **SECRETARIA DE SAÚDE** da Prefeitura Municipal de Quixeré-Ce, independente de notificação ou interpelação judicial ou extrajudicial;
- c) Suspensão temporária do direito de participar de licitação e impedimento de contratar com a Administração, pelo prazo de até 02 (dois) anos;
- d) Declaração de inidoneidade para licitar ou contratar com a Administração Pública, enquanto pendurarem os motivos determinantes da punição ou até que a CONTRATANTE promova sua reabilitação.

CLÁUSULA DÉCIMA-TERCEIRA - DAS RESCISÕES CONTRATUAIS

13.1 - A rescisão contratual poderá ser:

13.2- Determinada por ato unilateral e escrito da CONTRATANTE, nos casos enumerados nos incisos I a XII do art. 78 da Lei Federal nº 8.666/93;

13.3- Amigável, por acordo entre as partes, mediante autorização escrita e fundamentada da autoridade competente, reduzida a termo no processo licitatório, desde que haja conveniência da Administração;

13.4- Em caso de rescisão prevista nos incisos XII e XVII do art. 78 da Lei nº 8.666/93, sem que haja culpa do CONTRATADO, será esta ressarcida dos prejuízos regulamentares comprovados, quando os houver sofrido;

13.5- A rescisão contratual de que trata o inciso I do art. 78 acarreta as consequências previstas no art. 80, incisos I a IV, ambos da Lei nº 8.666/93.



GOVERNO MUNICIPAL
SECRETARIA DE SAÚDE
QUIXERÉ – ADM "QUERO MAIS QUIXERÉ"



CLÁUSULA DÉCIMA-QUARTA - DOS RECURSOS ADMINISTRATIVOS

14.1- Os recursos cabíveis serão processados de acordo com o que estabelece o art. 109 da Lei nº 8666/93 e suas alterações.

14.2- Os recursos deverão ser interpostos mediante petição devidamente arrazoada e subscrita pelo representante legal da recorrente, dirigida à Comissão de Licitação da Prefeitura Municipal de Quixeré-Ce.

14.3- Os recursos serão protocolados na **SECRETARIA DE SAÚDE** da Prefeitura Municipal de Quixeré-Ce, e encaminhados à Comissão de Licitação.

CLAUSULA DÉCIMA-QUINTA - DO FORO

15.1- Fica eleito o foro da Comarca de Quixeré-Ce, Estado do Ceará, para dirimir toda e qualquer controvérsia oriunda do presente, que não possa ser resolvida pela via administrativa, renunciando-se, desde já, a qualquer outro, por mais privilegiado que seja.

E, por estarem acertados as partes, firmam o presente instrumento contratual em 03 (três) vias para que possa produzir os efeitos legais.

_____ -Ce, ___ de _____ de 2019.

**JOÃO URÂNIO NOGUEIRA
FERREIRA**
SECRETARIA DE SAÚDE
CONTRATANTE

Representante
Empresa
CONTRATADA

TESTEMUNHAS:

01. _____
Nome:
CPF/MF:

02. _____
Nome:
CPF/MF



ANEXO V

(Modelo Nº 01)

DECLARAÇÃO

DECLARAMOS, para todos os fins e sob as penas da lei, que não executamos trabalho noturno, perigoso ou insalubre com menores de dezoito anos e de qualquer trabalho com menores de dezesseis anos, salvo na condição de aprendiz, a partir de quatorze anos, em cumprimento ao disposto no inciso XXXIII do art. 7º da Constituição Federal e de conformidade com a exigência prevista no inciso V, do art. 27 da Lei Federal nº 8.666/93 e suas alterações posteriores.

_____ -Ce, __ de _____ de 20__.

Carimbo e assinatura do representante legal da empresa.

MODELO DE DECLARAÇÃO

(Modelo Nº 02)

DECLARAÇÃO

(NOME E QUALIFICAÇÃO DO(A) PROPONENTE), DECLARA, para os devidos fins e sob as penas da Lei, que está inscrita na Receita Federal, na condição de (citar se: Micro Empresa-ME ou Empresa de Pequeno Porte-EPP).

Local e data

Nome do representante Legal
CPF Nº _____ - ____