



PILARES DAS ARQUIBANCADAS

4.6mm			10mm			FÔRMA	
nit. (m)	total (m)	total (Kg)	unit. (m)	total (m)	total (Kg)	unit. (m2)	total (m2)
5,50	88,00	12,32	6,92	110,72	69,09	0,89	14,24
4,00	48,00	7,68	4,92	59,04	36,84	0,59	7,08
		20,00			105,93		21,32

CINTAS DAS ARQUIBANCADAS

4.6mm			8mm			FÔRMA	
nit. (m)	total (m)	total (Kg)	unit. (m)	total (m)	total (Kg)	unit. (m2)	total (m2)
162,00	972,00	136,08	53,95	1.294,80	508,86	16,18	97,08

José Kildare Pinto Colares
Eng. Civil/CREA.060156407-3

ICO

SECRETARIA DE EDUCAÇÃO DE QUIXERÉ-CE
QUADRA ESCOLA FRANCISCA LAURA, ITAITINGA

PRANCHA:

01/08

COBERTA:

653,95 m²

ESCALA:

1:75

i:

601564073

DATA:

NOVEMBRO/2021

IMPORTANTE:
PREVER NA CONCRETAGEM PEÇAS DE 3/4" ROSCADA
PARA FIXAÇÃO DA ESTRUTURA METÁLICA



FUNDAÇÃO DOS PILARES DOS ARCOS

TO	5mm			10mm			FÔRMA	
	unit. (m)	total (m)	total (Kg)	unit. (m)	total (m)	total (Kg)	unit. (m2)	total (m2)
5,96	15,60	218,40	33,63	42,68	597,52	372,85	4,54	63,56

VIGAS BALDRAME

TO	5mm			10mm			FÔRMA	
	unit. (m)	total (m)	total (Kg)	unit. (m)	total (m)	total (Kg)	unit. (m2)	total (m2)
0,88	274,56	42,28	61,90	367,60	226,81	13,74	27,48	

José Kildare F. Colares
Engº Civil/CREA:060156407-3

UNICO

SECRETARIA DE EDUCAÇÃO DE QUIXERÉ-CE
QUADRA ESCOLA FRANCISCA LAURA, ITAITINGA

ETÁLICA

PRANCHA:

02/08

REA COBERTA:

653,95 m²

ESCALA:

1:75

REA:

0601564073

DATA:

NOVEMBRO/2021



~~é Nilson Felinto Colares~~
~~sé Nilson Felinto Colares~~
~~Engº Civil/CREA 060156407-3~~

~~José Nilson Felinto Colares~~
~~Engº Civil/CREA:060156407-3~~

ÔNICO

SECRETARIA DE EDUCAÇÃO DE QUIXERÉ-CE
QUADRA ESCOLA FRANCISCA LAURA, ITAITINGA

PRANCHA:

03/08

REA COBERTA:

653,95 m²

ESCALA:

1:75

REA:

0601564073

DATA:

NOVEMBRO/2021



~~Nilson Felinto Colares~~
~~é Kiuare Felinto Colares~~
~~Engº Civil / CREA 060156407-3~~

~~José Kildare Felinto Colares~~
~~Engº Civil / CREA: 060156407-3~~

NICO

SECRETARIA DE EDUCAÇÃO DE QUIXERÉ-CE
QUADRA ESCOLA FRANCISCA LAURA, ITAITINGA

PRANCHA:

04/08

EA COBERTA:

653,95 m²

ESCALA:

1:75

EA:

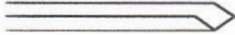
0601564073

DATA:

NOVEMBRO/2021



ESA EM "U"
COM 1200MM



José Kildare Pinto Colares
Engº Civil/CREA:060156407-3

UNICO

SECRETARIA DE EDUCAÇÃO DE QUIXERÉ-CE
QUADRA ESCOLA FRANCISCA LAURA, ITAITINGA

METÁLICA

PRANCHA:

05/08

ÁREA COBERTA:

653,95 m²

ESCALA:

1:75

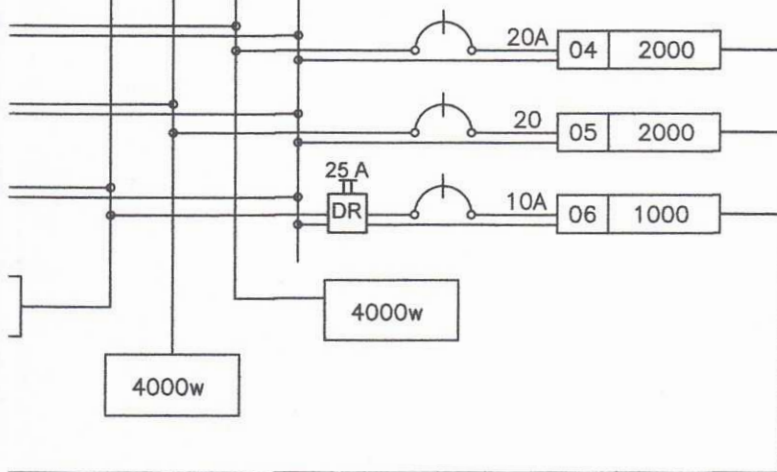
CREA:

0601564073

DATA:

NOVEMBRO/2021

3
V-40 KA



1FILAR - QD1

José Kildes Filho Colares
Eng.º Civil/CREA:060156407-3

ÔNICO

SECRETARIA DE EDUCAÇÃO DE QUIXERÉ-CE
QUADRA ESCOLA FRANCISCA LAURA, ITAITINGA

PRANCHA:

06/08

ÁREA COBERTA:

653,95 m²

ESCALA:

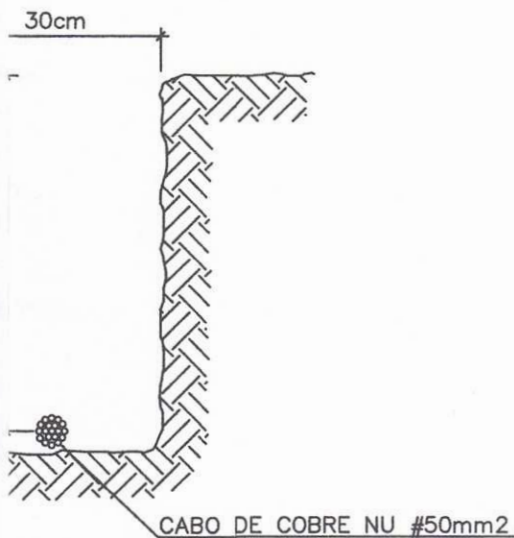
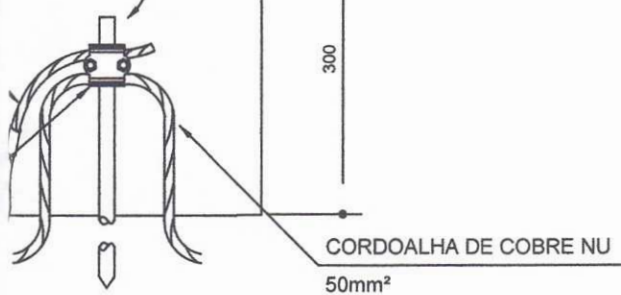
1:75

CREA:

0601564073

DATA:

NOVEMBRO/2021



José Kildre Feinto Colares
Engº Civil/CREA:000156407-3

NICO

SECRETARIA DE EDUCAÇÃO DE QUIXERÊ-CE
QUADRA ESCOLA FRANCISCA LAURA, ITAITINGA

PRANCHA:

07/08

ÁREA COBERTA:

653,95 m²

ESCALA:

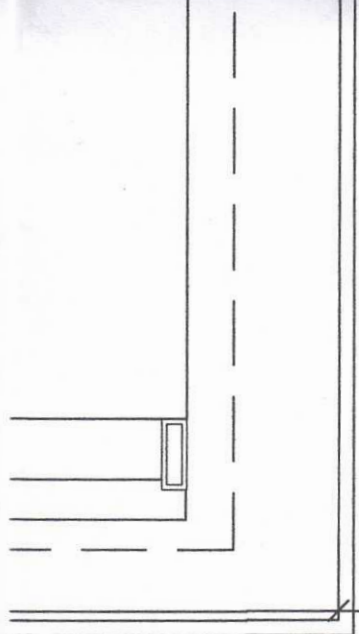
1:75

CREA:

0601564073

DATA:

NOVEMBRO/2021



O E PINTURA

LEGENDA

— LINHAS DE DEMARCAÇÃO (e=8cm)

José Kildare Felinto Colares
Engº Civil/CREA:060156407-3

NICO

SECRETARIA DE EDUCAÇÃO DE QUIXERÉ-CE
QUADRA ESCOLA FRANCISCA LAURA, ITAITINGA

QUADRA

PRANCHA:

08/08

EA COBERTA:

653,95 m²

ESCALA:

1:75

EA:

0601564073

DATA:

NOVEMBRO/2021