



Composições Analíticas com Preço Unitário
Mercado Público de Quixerê-CE

Bancos
SINAPI - 09/2022 - Ceará
SEINFRA - 027 - Ceará

B.D.I
0,0%

Encargos Sociais
Desoneração: 0,00%

Composições Analíticas com Preço Unitário
Composições Principais

Composição	C1099	SEINFRA	DISJUNTOR MONOPOLAR EM QUADRO DE DISTRIBUIÇÃO 40A	BASES, CHAVES E DISJUNTORES	UN	1,0000	27,19	27,19
Insumo	10987	SEINFRA	DISJUNTOR MONOPOLAR 40A	Material	UN	1,0000	15,93	15,93
Insumo	10042	SEINFRA	AJUDANTE DE ELETRICISTA	Mão de Obra	H	0,3000	16,77	5,03
Insumo	12312	SEINFRA	ELETRICISTA	Mão de Obra	H	0,3000	20,77	6,23
				MO sem LS =>	LS =>	0,00	MO com LS =>	11,26
				Valor do BDI =>			Valor com BDI =>	27,19

16.9 Composição	Código	Banco	Descrição	Tipo	Und	Quant.	Valor Unit	Total
	C4530	SEINFRA	DISJUNTOR DIFERENCIAL DR-16A - 40A, 30mA	BASES, CHAVES E DISJUNTORES	UN	1,0000	137,47	137,47
Insumo	18365	SEINFRA	DISJUNTOR DIFERENCIAL DR-16A - 40A, 30mA	Material	UN	1,0000	114,95	114,95
Insumo	10037	SEINFRA	AJUDANTE	Mão de Obra	H	0,6000	16,77	10,06
Insumo	12312	SEINFRA	ELETRICISTA	Mão de Obra	H	0,6000	20,77	12,46
				MO sem LS =>	LS =>	0,00	MO com LS =>	22,52
				Valor do BDI =>			Valor com BDI =>	137,47

16.10 Composição	Código	Banco	Descrição	Tipo	Und	Quant.	Valor Unit	Total
	C1196	SEINFRA	ELETRODUTO PVC ROSC.INCL.CONEXÕES D=25mm (3/4")	ELETRODUTOS DE PVC E CONEXÕES	M	1,0000	15,11	15,11
Insumo	11075	SEINFRA	ELETRODUTO DE PVC RIGIDO 3/4"	Material	M	1,1000	3,50	3,85
Insumo	10042	SEINFRA	AJUDANTE DE ELETRICISTA	Mão de Obra	H	0,3000	16,77	5,03
Insumo	12312	SEINFRA	ELETRICISTA	Mão de Obra	H	0,3000	20,77	6,23
				MO sem LS =>	LS =>	0,00	MO com LS =>	11,26
				Valor do BDI =>			Valor com BDI =>	15,11

16.11 Composição	Código	Banco	Descrição	Tipo	Und	Quant.	Valor Unit	Total
	C1197	SEINFRA	ELETRODUTO PVC ROSC.INCL.CONEXÕES D=32mm (1")	ELETRODUTOS DE PVC E CONEXÕES	M	1,0000	22,90	22,90
Insumo	11070	SEINFRA	ELETRODUTO DE PVC RIGIDO 1"	Material	M	1,1000	5,46	6,00
Insumo	10042	SEINFRA	AJUDANTE DE ELETRICISTA	Mão de Obra	H	0,4500	16,77	7,54
Insumo	12312	SEINFRA	ELETRICISTA	Mão de Obra	H	0,4500	20,77	9,34
				MO sem LS =>	LS =>	0,00	MO com LS =>	16,88
				Valor do BDI =>			Valor com BDI =>	22,90

16.12 Composição	Código	Banco	Descrição	Tipo	Und	Quant.	Valor Unit	Total
	C0540	SEINFRA	CABO ISOLADO PVC 750V 2,5MM2	FIOS, CABOS E ACESSÓRIOS	M	1,0000	6,13	6,13
Insumo	10356	SEINFRA	CABO ISOLADO PVC 750V 2,5 MM2	Material	M	1,0200	1,96	1,99
Insumo	10042	SEINFRA	AJUDANTE DE ELETRICISTA	Mão de Obra	H	0,1100	16,77	1,84
Insumo	12312	SEINFRA	ELETRICISTA	Mão de Obra	H	0,1100	20,77	2,28
				MO sem LS =>	LS =>	0,00	MO com LS =>	4,12
				Valor do BDI =>			Valor com BDI =>	6,13

16.13 Composição	Código	Banco	Descrição	Tipo	Und	Quant.	Valor Unit	Total
	C4377	SEINFRA	CABO EM PVC 1000V 2,5 mm²	FIOS, CABOS E ACESSÓRIOS	M	1,0000	6,03	6,03
Insumo	18229	SEINFRA	CABO EM PVC 1000V 2,5MM2	Material	M	1,0200	1,86	1,89
Insumo	10042	SEINFRA	AJUDANTE DE ELETRICISTA	Mão de Obra	H	0,1100	16,77	1,84
Insumo	12312	SEINFRA	ELETRICISTA	Mão de Obra	H	0,1100	20,77	2,28
				MO sem LS =>	LS =>	0,00	MO com LS =>	4,12
				Valor do BDI =>			Valor com BDI =>	6,03

16.14 Composição	Código	Banco	Descrição	Tipo	Und	Quant.	Valor Unit	Total
	C0524	SEINFRA	CABO ISOLADO PVC 750V 10MM2	FIOS, CABOS E ACESSÓRIOS	M	1,0000	11,06	11,06
Insumo	10355	SEINFRA	CABO ISOLADO PVC 750V 10MM2	Material	M	1,0200	5,69	5,80
Insumo	10042	SEINFRA	AJUDANTE DE ELETRICISTA	Mão de Obra	H	0,1400	16,77	2,34
Insumo	12312	SEINFRA	ELETRICISTA	Mão de Obra	H	0,1400	20,77	2,90
				MO sem LS =>	LS =>	0,00	MO com LS =>	5,24
				Valor do BDI =>			Valor com BDI =>	11,06

16.15 Composição	Código	Banco	Descrição	Tipo	Und	Quant.	Valor Unit	Total
	C1494	SEINFRA	INTERRUPTOR LIMA TECLA SIMPLES 10A 250V	TOMADAS / INTERRUPTORES / ESPELHOS	UN	1,0000	15,48	15,48
Insumo	11255	SEINFRA	INTERRUPTOR 1 TECLA SIMPLES	Material	UN	1,0000	7,60	7,60
Insumo	10042	SEINFRA	AJUDANTE DE ELETRICISTA	Mão de Obra	H	0,2100	16,77	3,52
Insumo	12312	SEINFRA	ELETRICISTA	Mão de Obra	H	0,2100	20,77	4,36
				MO sem LS =>	LS =>	0,00	MO com LS =>	7,88
				Valor do BDI =>			Valor com BDI =>	15,48

16.16 Composição	Código	Banco	Descrição	Tipo	Und	Quant.	Valor Unit	Total
	C1489	SEINFRA	INTERRUPTOR TRES TECLAS SIMPLES 10A 250V	TOMADAS / INTERRUPTORES / ESPELHOS	UN	1,0000	38,55	38,55
Insumo	11267	SEINFRA	INTERRUPTOR 3 TECLAS SIMPLES	Material	UN	1,0000	18,65	18,65
Insumo	10042	SEINFRA	AJUDANTE DE ELETRICISTA	Mão de Obra	H	0,5300	16,77	8,88
Insumo	12312	SEINFRA	ELETRICISTA	Mão de Obra	H	0,5300	20,77	11,00
				MO sem LS =>	LS =>	0,00	MO com LS =>	19,88
				Valor do BDI =>			Valor com BDI =>	38,55

16.17 Composição	Código	Banco	Descrição	Tipo	Und	Quant.	Valor Unit	Total
	C2484	SEINFRA	TOMADA 2 POLOS MAIS TERRA 20A 250V	TOMADAS / INTERRUPTORES / ESPELHOS	UN	1,0000	19,31	19,31
Insumo	12107	SEINFRA	TOMADA 2POLOS E TERRA	Material	UN	1,0000	8,42	8,42
Insumo	10042	SEINFRA	AJUDANTE DE ELETRICISTA	Mão de Obra	H	0,2900	16,77	4,86
Insumo	12312	SEINFRA	ELETRICISTA	Mão de Obra	H	0,2900	20,77	6,02
				MO sem LS =>	LS =>	0,00	MO com LS =>	10,88
				Valor do BDI =>			Valor com BDI =>	19,31

16.18	Código	Banco	Descrição	Tipo	Und	Quant.	Valor Unit	Total
-------	--------	-------	-----------	------	-----	--------	------------	-------

Composições Analíticas com Preço Unitário
Mercado Público de Quixeré-CE

Bancos
SINAPI - 09/2022 - Ceará
SEINFRA - 027 - Ceará

B.D.I
0,0%



Composições Analíticas com Preço Unitário
Composições Principais

Composição	Código	Banco	Descrição	Tipo	Und	Quant.	Valor Unit	Total
	C1662	SEINFRA	LUMINÁRIA FLUORESCENTE COMPLETA (1 X 16)W	LUMINÁRIAS INTERNAS / EXTERNAS / ACESSÓRIOS	UN	1,0000	81,53	81,53
Insumo	11368	SEINFRA	LUMINÁRIA FLUORESCENTE COMPLETA (1 X 16)W	Material	UN	1,0000	40,24	40,24
Insumo	10042	SEINFRA	AJUDANTE DE ELETRICISTA	Mão de Obra	H	1,1000	16,77	18,44
Insumo	12312	SEINFRA	ELETRICISTA	Mão de Obra	H	1,1000	20,77	22,84
						MO sem LS =>	0,00	MO com LS =>
						Valor do BDI =>		Valor com BDI =>
								81,53
16.19	Código	Banco	Descrição	Tipo	Und	Quant.	Valor Unit	Total
Composição	C1637	SEINFRA	LUMINÁRIA FLUORESCENTE COMPLETA (1 X 32)W	LUMINÁRIAS INTERNAS / EXTERNAS / ACESSÓRIOS	UN	1,0000	82,50	82,50
Insumo	11369	SEINFRA	LUMINÁRIA FLUORESCENTE COMPLETA (1 X 32)W	Material	UN	1,0000	41,21	41,21
Insumo	10042	SEINFRA	AJUDANTE DE ELETRICISTA	Mão de Obra	H	1,1000	16,77	18,44
Insumo	12312	SEINFRA	ELETRICISTA	Mão de Obra	H	1,1000	20,77	22,84
						MO sem LS =>	0,00	MO com LS =>
						Valor do BDI =>		Valor com BDI =>
								82,50
16.20	Código	Banco	Descrição	Tipo	Und	Quant.	Valor Unit	Total
Composição	C1638	SEINFRA	LUMINÁRIA FLUORESCENTE COMPLETA (2 X 32)W	LUMINÁRIAS INTERNAS / EXTERNAS / ACESSÓRIOS	UN	1,0000	104,98	104,98
Insumo	11371	SEINFRA	LUMINÁRIA FLUORESCENTE COMPLETA (2 X 32)W	Material	UN	1,0000	63,69	63,69
Insumo	10042	SEINFRA	AJUDANTE DE ELETRICISTA	Mão de Obra	H	1,1000	16,77	18,44
Insumo	12312	SEINFRA	ELETRICISTA	Mão de Obra	H	1,1000	20,77	22,84
						MO sem LS =>	0,00	MO com LS =>
						Valor do BDI =>		Valor com BDI =>
								104,98
16.21	Código	Banco	Descrição	Tipo	Und	Quant.	Valor Unit	Total
Composição	C0325	SEINFRA	ATERRAMENTO COMPLETO C/ HASTE COPPERWELD 3/4" X 3,0M	OUTROS ELEMENTOS	UN	1,0000	268,01	268,01
Insumo	10841	SEINFRA	CONECTOR PARA HASTE TERRA	Material	UN	1,0000	2,59	2,59
Insumo	10338	SEINFRA	CABO COBRE NU 25MM2	Material	M	3,0000	18,22	54,66
Insumo	10421	SEINFRA	CAIXA INSPEÇÃO DO TERRA	Material	UN	1,0000	51,63	51,63
Insumo	11243	SEINFRA	HASTE DE ATERRAMENTO COPPERWELD 3/4" x 3M	Material	UN	1,0000	69,28	69,28
Insumo	10042	SEINFRA	AJUDANTE DE ELETRICISTA	Mão de Obra	H	3,5000	16,77	58,69
Insumo	12312	SEINFRA	ELETRICISTA	Mão de Obra	H	1,5000	20,77	31,15
						MO sem LS =>	0,00	MO com LS =>
						Valor do BDI =>		Valor com BDI =>
								268,01
16.22	Código	Banco	Descrição	Tipo	Und	Quant.	Valor Unit	Total
Composição	C0521	SEINFRA	CABO COBRE NU 50MM2	FIOS, CABOS E ACESSÓRIOS	M	1,0000	47,40	47,40
Insumo	10461	SEINFRA	CABO COBRE NU 50MM2	Material	M	1,0200	35,06	35,76
Insumo	10042	SEINFRA	AJUDANTE DE ELETRICISTA	Mão de Obra	H	0,3100	16,77	5,19
Insumo	12312	SEINFRA	ELETRICISTA	Mão de Obra	H	0,3100	20,77	6,43
						MO sem LS =>	0,00	MO com LS =>
						Valor do BDI =>		Valor com BDI =>
								47,40
17.2	Código	Banco	Descrição	Tipo	Und	Quant.	Valor Unit	Total
Composição	C1357	SEINFRA	EXTINTOR DE ÁGUA, PRESSURIZADA CAPACIDADE 10L	EQUIPAMENTOS	UN	1,0000	225,97	225,97
Insumo	11146	SEINFRA	EXTINTOR DE ÁGUA PRESSURIZADA, CAPACIDADE 10L	Material	UN	1,0000	214,37	214,37
Insumo	11566	SEINFRA	PARAFUSO - 8MM COM BUCHA PLÁSTICA	Material	UN	2,0000	0,72	1,44
Insumo	12320	SEINFRA	ENCAIXADOR	Mão de Obra	H	0,5000	20,32	10,16
						MO sem LS =>	0,00	MO com LS =>
						Valor do BDI =>		Valor com BDI =>
								225,97
17.3	Código	Banco	Descrição	Tipo	Und	Quant.	Valor Unit	Total
Composição	C1907	SEINFRA	PINTURA DE PISO INTERNO/EXTERNO, C/TINTA BASE RESINA ACRÍLICA-QUARTZO, 2 DEMÃOS	PISO	m²	1,0000	19,66	19,66
Insumo	12395	SEINFRA	PINTOR	Mão de Obra	H	0,5000	20,77	10,38
Insumo	12543	SEINFRA	SERVENTE	Mão de Obra	H	0,4000	15,55	6,22
Insumo	12085	SEINFRA	TINTA ACRÍLICA C/QUARTZO P/PISO	Material	L	0,2100	13,23	2,77
Insumo	10154	SEINFRA	ÁCIDO MURIÁTICO	Material	L	0,0500	5,44	0,27
						MO sem LS =>	0,00	MO com LS =>
						Valor do BDI =>		Valor com BDI =>
								19,66
18.1	Código	Banco	Descrição	Tipo	Und	Quant.	Valor Unit	Total
Composição	C1969	SEINFRA	PORTA/JANELA DE AÇO EM CHAPA ONDULADA OU GRADES DE ENROLAR	ESQUADRIAS METÁLICAS	m²	1,0000	324,89	324,89
Insumo	10109	SEINFRA	AREIA MÉDIA	Material	m³	0,0130	67,50	0,87
Insumo	10805	SEINFRA	CIMENTO PORTLAND	Material	KG	4,5800	0,56	2,56
Insumo	10441	SEINFRA	CAL HIDRATADA	Material	KG	0,9600	1,10	1,05
Insumo	11703	SEINFRA	PORTA DE ENROLAR EM AÇO DE CHAPA ONDULADA	Material	m²	1,0000	282,52	282,52
Insumo	12543	SEINFRA	SERVENTE	Mão de Obra	H	1,1000	15,55	17,10
Insumo	12391	SEINFRA	PEDREIRO	Mão de Obra	H	1,0000	20,77	20,77
						MO sem LS =>	0,00	MO com LS =>
						Valor do BDI =>		Valor com BDI =>
								324,89
18.2	Código	Banco	Descrição	Tipo	Und	Quant.	Valor Unit	Total
Composição	C1967	SEINFRA	PORTA DE ALUMÍNIO ANODIZADO COMPACTA	ESQUADRIAS METÁLICAS	m²	1,0000	525,28	525,28
Insumo	10109	SEINFRA	AREIA MÉDIA	Material	m³	0,0029	67,50	0,19
Insumo	10805	SEINFRA	CIMENTO PORTLAND	Material	KG	1,1700	0,56	0,65

Composições Analíticas com Preço Unitário
Mercado Público de Quixerê-CE

Bancos
SINAPI - 09/2022 - Ceará
SEINFRA - 027 - Ceará

B.D.I.
0,0%



Composições Analíticas com Preço Unitário
Composições Principais

Insumo	Código	Banco	Descrição	Tipo	Und	Quant.	Valor Unit	Total		
Insumo	11702	SEINFRA	PORTA DE ALUMÍNIO	Material	m ²	1,0000	154,40	154,40		
Insumo	12543	SEINFRA	SERVENTE	Mão de Obra	H	2,5000	15,55	38,87		
Insumo	12391	SEINFRA	PEDREIRO	Mão de Obra	H	1,5000	20,77	31,15		
						MO sem LS =>	LS =>	0,00	MO com LS =>	70,02
						Valor do BDI =>			Valor com BDI =>	525,28

18.3	Código	Banco	Descrição	Tipo	Und	Quant.	Valor Unit	Total		
Composição	C1986	SEINFRA	PORTA INTERNA DE CEDRO LISA COMPLETA UMA FOLHA (0.70X 2.10)m	ESQUADRIAS DE MADEIRA	UN	1,0000	764,29	764,29		
Insumo	10109	SEINFRA	AREIA MEDIA	Material	m ³	0,0106	67,50	0,71		
Insumo	10441	SEINFRA	CAL HIDRATADA	Material	KG	1,7200	1,10	1,89		
Insumo	10805	SEINFRA	CIMENTO PORTLAND	Material	KG	1,7200	0,56	0,96		
Insumo	11031	SEINFRA	DOBRADIÇA DE FERRO PARA PORTA INTERNA	Material	UN	3,0000	24,67	74,01		
Insumo	11155	SEINFRA	FECHADURA COMPLETA PARA PORTA INTERNA	Material	UN	1,0000	46,00	46,00		
Insumo	11590	SEINFRA	PARAFUSO PARA MADEIRA DE 80MM	Material	UN	8,0000	0,27	2,16		
Insumo	11724	SEINFRA	PREGO	Material	KG	0,2000	15,54	3,10		
Insumo	10209	SEINFRA	BATENTE DE PEROBA (MADEIRA DE 1A QUALIDADE) PARA PORTA 1FL.	Material	UN	1,0000	164,28	164,28		
Insumo	11240	SEINFRA	GUARNIÇÃO PEROBA (MADEIRA DE 1A QUALIDADE) 5CM PARA PORTA 1FL.	Material	UN	2,0000	43,58	87,16		
Insumo	11707	SEINFRA	PORTA LISA DE CEDRO 0.70X2.10M	Material	UN	1,0000	184,10	184,10		
Insumo	11919	SEINFRA	TACO PARA FIXAÇÃO DE BATENTE/RODAPÉ	Material	UN	6,0000	1,38	8,28		
Insumo	10041	SEINFRA	AJUDANTE DE CARPINTEIRO	Mão de Obra	H	3,7500	16,77	62,88		
Insumo	10498	SEINFRA	CARPINTEIRO	Mão de Obra	H	3,7500	20,77	77,88		
Insumo	12391	SEINFRA	PEDREIRO	Mão de Obra	H	1,4000	20,77	29,07		
Insumo	12543	SEINFRA	SERVENTE	Mão de Obra	H	1,4000	15,55	21,77		
						MO sem LS =>	LS =>	0,00	MO com LS =>	191,60
						Valor do BDI =>			Valor com BDI =>	764,29

18.4	Código	Banco	Descrição	Tipo	Und	Quant.	Valor Unit	Total		
Composição	C1988	SEINFRA	PORTA INTERNA DE CEDRO LISA COMPLETA UMA FOLHA (0.90X 2.10)m	ESQUADRIAS DE MADEIRA	UN	1,0000	859,89	859,89		
Insumo	10109	SEINFRA	AREIA MEDIA	Material	m ³	0,0106	67,50	0,71		
Insumo	10805	SEINFRA	CIMENTO PORTLAND	Material	KG	1,7200	0,56	0,96		
Insumo	10441	SEINFRA	CAL HIDRATADA	Material	KG	1,7200	1,10	1,89		
Insumo	11031	SEINFRA	DOBRADIÇA DE FERRO PARA PORTA INTERNA	Material	UN	3,0000	24,67	74,01		
Insumo	11724	SEINFRA	PREGO	Material	KG	0,2000	15,54	3,10		
Insumo	11590	SEINFRA	PARAFUSO PARA MADEIRA DE 80MM	Material	UN	8,0000	0,27	2,16		
Insumo	11155	SEINFRA	FECHADURA COMPLETA PARA PORTA INTERNA	Material	UN	1,0000	46,00	46,00		
Insumo	11240	SEINFRA	GUARNIÇÃO PEROBA (MADEIRA DE 1A QUALIDADE) 5CM PARA PORTA 1FL.	Material	UN	2,0000	43,58	87,16		
Insumo	10209	SEINFRA	BATENTE DE PEROBA (MADEIRA DE 1A QUALIDADE) PARA PORTA 1FL.	Material	UN	1,0000	164,28	164,28		
Insumo	11709	SEINFRA	PORTA LISA DE CEDRO 0.90X2.10M	Material	UN	1,0000	279,70	279,70		
Insumo	11919	SEINFRA	TACO PARA FIXAÇÃO DE BATENTE/RODAPÉ	Material	UN	6,0000	1,38	8,28		
Insumo	10041	SEINFRA	AJUDANTE DE CARPINTEIRO	Mão de Obra	H	3,7500	16,77	62,88		
Insumo	10498	SEINFRA	CARPINTEIRO	Mão de Obra	H	3,7500	20,77	77,88		
Insumo	12543	SEINFRA	SERVENTE	Mão de Obra	H	1,4000	15,55	21,77		
Insumo	12391	SEINFRA	PEDREIRO	Mão de Obra	H	1,4000	20,77	29,07		
						MO sem LS =>	LS =>	0,00	MO com LS =>	191,60
						Valor do BDI =>			Valor com BDI =>	859,89

18.5	Código	Banco	Descrição	Tipo	Und	Quant.	Valor Unit	Total		
Composição	C4638	SEINFRA	PUXADOR HORIZONTAL/VERTICAL PARA PORTA	ESQUADRIAS E FERRAGENS	M	1,0000	225,70	225,70		
Insumo	18639	SEINFRA	PUXADOR HORIZONTAL/VERTICAL PARA PORTA	Material	M	1,0000	220,51	220,51		
Insumo	10498	SEINFRA	CARPINTEIRO	Mão de Obra	H	0,2500	20,77	5,19		
						MO sem LS =>	LS =>	0,00	MO com LS =>	5,19
						Valor do BDI =>			Valor com BDI =>	225,70

18.6	Código	Banco	Descrição	Tipo	Und	Quant.	Valor Unit	Total		
Composição	C3659	SEINFRA	PORTÃO DE METALON E BARRA CHATA DE FERRO CAFECHADURA E DOBRADIÇA, INCLUS. PINTURA ESMALTE SINTÉTICO	ESQUADRIAS METÁLICAS	m ²	1,0000	384,54	384,54		
Insumo	10108	SEINFRA	AREIA GROSSA	Material	m ³	0,0010	74,72	0,07		
Insumo	10805	SEINFRA	CIMENTO PORTLAND	Material	KG	0,1500	0,56	0,08		
Insumo	16727	SEINFRA	PORTÃO EM METALON E BARRA CHATA DE FERRO CAFECHADURA E DOBRADIÇA, INCLUS. PINTURA ESMALTE SINTÉTICO (-1M2)	Material	UN	1,0000	352,45	352,45		
Insumo	11530	SEINFRA	MONTADOR	Mão de Obra	H	1,0000	20,77	20,77		
Insumo	12391	SEINFRA	PEDREIRO	Mão de Obra	H	0,3500	20,77	7,26		
Insumo	12543	SEINFRA	SERVENTE	Mão de Obra	H	0,2500	15,55	3,88		
						MO sem LS =>	LS =>	0,00	MO com LS =>	31,91
						Valor do BDI =>			Valor com BDI =>	384,54

19.1	Código	Banco	Descrição	Tipo	Und	Quant.	Valor Unit	Total		
Composição	C1208	SEINFRA	EMASSAMENTO DE PAREDES INTERNAS 2 DEMÓS COM MASSA DE PVA	PAREDES E FORROS	m ²	1,0000	11,85	11,85		
Insumo	10045	SEINFRA	AJUDANTE DE PINTOR	Mão de Obra	H	0,2000	16,77	3,35		
Insumo	12395	SEINFRA	PINTOR	Mão de Obra	H	0,3000	20,77	6,23		
Insumo	11347	SEINFRA	LIXA PARA MADEIRA MASSA	Material	UN	0,4000	0,55	0,22		
Insumo	11513	SEINFRA	MASSA CORRIDA A BASE DE PVA	Material	KG	0,7000	2,92	2,04		
						MO sem LS =>	LS =>	0,00	MO com LS =>	9,58



Composições Analíticas com Preço Unitário
Composições Principais

						Valor do BDI =>	Valor com BDI =>	11,85
	Código	Banco	Descrição	Tipo	Und	Quant.	Valor Unit	Total
19.2	C4913	SEINFRA	REMOÇÃO DE PINTURA LÁTEX (RASPAGEM E/OU LIXAMENTO E/OU ESCOVAÇÃO)	DEMOLIÇÕES E RETIRADAS	m²	1,0000	6,22	6,22
Insumo	12543	SEINFRA	SERVENTE	Mão de Obra	H	0,4000	15,55	6,22
					MO sem LS =>	LS =>	0,00	MO com LS =>
								6,22
								6,22
								6,22
19.3	C1207	SEINFRA	EMASSAMENTO DE PAREDES EXTERNAS 2 DEMÃOS COMASSA ACRÍLICA	PAREDES E FORROS	m²	1,0000	15,08	15,08
Insumo	12395	SEINFRA	PINTOR	Mão de Obra	H	0,3500	20,77	7,26
Insumo	10045	SEINFRA	AJUDANTE DE PINTOR	Mão de Obra	H	0,2500	16,77	4,19
Insumo	11347	SEINFRA	LIXA PARA MADEIRA/MASSA	Material	UN	0,5000	0,55	0,27
Insumo	11511	SEINFRA	MASSA ACRÍLICA PARA PINTURA LATEX	Material	KG	0,7000	4,78	3,34
					MO sem LS =>	LS =>	0,00	MO com LS =>
								11,45
								15,08
19.4	C1615	SEINFRA	LATEX DUAS DEMÃOS EM PAREDES INTERNAS S/MASSA	PAREDES E FORROS	m²	1,0000	19,38	19,38
Insumo	12395	SEINFRA	PINTOR	Mão de Obra	H	0,4000	20,77	8,30
Insumo	10045	SEINFRA	AJUDANTE DE PINTOR	Mão de Obra	H	0,3500	16,77	5,86
Insumo	11490	SEINFRA	LÍQUIDO SELADOR PARA PINTURA LATEX	Material	L	0,1200	12,08	1,44
Insumo	12096	SEINFRA	TINTA LATEX	Material	L	0,1700	21,25	3,61
Insumo	11347	SEINFRA	LIXA PARA MADEIRA/MASSA	Material	UN	0,2500	0,55	0,13
					MO sem LS =>	LS =>	0,00	MO com LS =>
								14,16
								19,38
19.5	C1614	SEINFRA	LATEX DUAS DEMÃOS EM PAREDES EXTERNAS S/MASSA	PAREDES E FORROS	m²	1,0000	20,78	20,78
Insumo	10045	SEINFRA	AJUDANTE DE PINTOR	Mão de Obra	H	0,3500	16,77	5,86
Insumo	12395	SEINFRA	PINTOR	Mão de Obra	H	0,4000	20,77	8,30
Insumo	10035	SEINFRA	AGUARRAZ MINERAL	Material	L	0,0500	17,19	0,85
Insumo	11347	SEINFRA	LIXA PARA MADEIRA/MASSA	Material	UN	0,2500	0,55	0,13
Insumo	11488	SEINFRA	LÍQUIDO PREPARADOR DE SUPERFÍCIES	Material	L	0,1200	11,91	1,42
Insumo	12097	SEINFRA	TINTA LATEX ACRÍLICA	Material	L	0,1700	24,59	4,18
					MO sem LS =>	LS =>	0,00	MO com LS =>
								14,16
								20,78
19.6	C1206	SEINFRA	EMASSAMENTO DE ESQUADRIAS DE MADEIRA P/TINTA ÓLEO OU ESMALTE 2 DEMÃOS	ESQUADRIAS DE MADEIRA	m²	1,0000	16,67	16,67
Insumo	12395	SEINFRA	PINTOR	Mão de Obra	H	0,3500	20,77	7,26
Insumo	10045	SEINFRA	AJUDANTE DE PINTOR	Mão de Obra	H	0,3000	16,77	5,03
Insumo	11347	SEINFRA	LIXA PARA MADEIRA/MASSA	Material	UN	0,5000	0,55	0,27
Insumo	11512	SEINFRA	MASSA CORRIDA A BASE DE ÓLEO	Material	KG	0,4500	9,10	4,09
					MO sem LS =>	LS =>	0,00	MO com LS =>
								12,29
								16,67
19.7	C1280	SEINFRA	ESMALTE DUAS DEMÃOS EM ESQUADRIAS DE MADEIRA	ESQUADRIAS DE MADEIRA	m²	1,0000	20,73	20,73
Insumo	12395	SEINFRA	PINTOR	Mão de Obra	H	0,4000	20,77	8,30
Insumo	10045	SEINFRA	AJUDANTE DE PINTOR	Mão de Obra	H	0,3500	16,77	5,86
Insumo	10035	SEINFRA	AGUARRAZ MINERAL	Material	L	0,0400	17,19	0,68
Insumo	11347	SEINFRA	LIXA PARA MADEIRA/MASSA	Material	UN	0,4000	0,55	0,22
Insumo	11100	SEINFRA	ESMALTE SINTÉTICO	Material	L	0,1600	24,99	3,99
Insumo	11199	SEINFRA	FUNDO BRANCO FOSCO NIVELADOR P/ MADEIRAS	Material	L	0,1300	12,68	1,64
					MO sem LS =>	LS =>	0,00	MO com LS =>
								14,16
								20,73
19.8	C1279	SEINFRA	ESMALTE DUAS DEMÃOS EM ESQUADRIAS DE FERRO	SUPERFÍCIES METÁLICAS	m²	1,0000	37,76	37,76
Insumo	12395	SEINFRA	PINTOR	Mão de Obra	H	0,8000	20,77	16,61
Insumo	10045	SEINFRA	AJUDANTE DE PINTOR	Mão de Obra	H	0,8000	16,77	13,41
Insumo	10035	SEINFRA	AGUARRAZ MINERAL	Material	L	0,0300	17,19	0,51
Insumo	12293	SEINFRA	ZARÇAO	Material	L	0,1200	22,58	2,70
Insumo	11100	SEINFRA	ESMALTE SINTÉTICO	Material	L	0,1600	24,99	3,99
Insumo	11346	SEINFRA	LIXA PARA FERRO	Material	UN	0,3000	1,69	0,50
					MO sem LS =>	LS =>	0,00	MO com LS =>
								30,02
								37,76
19.9	C1281	SEINFRA	ESMALTE SINTÉTICO EM ESTRUTURA DE AÇO CARBONO 50 MICRA C/REVÓLVER	SUPERFÍCIES METÁLICAS	m²	1,0000	9,30	9,30
Insumo	10045	SEINFRA	AJUDANTE DE PINTOR	Mão de Obra	H	0,0700	16,77	1,17
Insumo	12395	SEINFRA	PINTOR	Mão de Obra	H	0,1300	20,77	2,70
Insumo	10035	SEINFRA	AGUARRAZ MINERAL	Material	L	0,0330	17,19	0,56
Insumo	11100	SEINFRA	ESMALTE SINTÉTICO	Material	L	0,1760	24,99	4,39
Insumo	11346	SEINFRA	LIXA PARA FERRO	Material	UN	0,2750	1,69	0,46
					MO sem LS =>	LS =>	0,00	MO com LS =>
								3,87
								9,30

Composições Analíticas com Preço Unitário
 Mercado Público de Quixeré-CE

Bancos
 SINAPI - 09/2022 - Ceará
 SEINFRA - 027 - Ceará

B.D.I
 0,0%

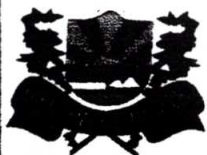
Encargos Sociais
 Desonerado: 0,00%

Composições Analíticas com Preço Unitário
 Composições Principais

20.1	Código	Banco	Descrição	Tipo	Und	Quant.	Valor Unit	Total		
Composição	C1625	SEINFRA	LIMPEZA DE PISOS E REVESTIMENTOS	LIMPEZA FINAL	m ²	1,0000	7,95	7,95		
Insumo	12543	SEINFRA	SERVENTE	Mão de Obra	H	0,4000	15,55	6,22		
Insumo	10052	SEINFRA	AMONIA	Material	L	0,2000	4,85	0,97		
Insumo	10154	SEINFRA	ÁCIDO MURIÁTICO	Material	L	0,1400	5,44	0,76		
						MO sem LS =>	LS =>	0,00	MO com LS =>	6,22
						Valor do BDI =>			Valor com BDI =>	7,95

Jose Kildare Felinto Cavas
 Jose Kildare Felinto Cavas
 CPF: 01.369.172-0





SECRETARIA DE AGRICULTURA, PECUARIA,
RECURSOS HIDRICOS E DESENVOLVIMENTO RURAL

ADMINISTRAÇÃO - "SOMOS TODOS QUIXERÉ"



OBRA: REFORMA DO MERCADO PÚBLICO
ENDEREÇO: RUA MANOEL GONÇALVES, S/N,
QUIXERÉ-CEARÁ
DATA: 16 DE NOVEMBRO DE 2022

PLANILHA DE COMPOSIÇÃO DA ADMINISTRAÇÃO LOCAL DA OBRA (MÊS)

ITEM	COMP.	DISCRIMINAÇÃO	UNID.	H/DIA	DIAS/SEM.	SEM/MÊS	MÊS	VALOR UNIT. (R\$)	VALOR TOTAL (R\$)
1	I2322	ENGENHEIRO	H	4,40	2,00	4,00	1,00	81,85	2.881,12
1	I2510	ENCARREGADO DE SERVIÇOS	HXMES	5,00	5,00	4,00	1,00	27,42	2.742,00
Total (MÊS) S/ BDI = R\$									5.623,12

José Killoare Vilinto Colares
Engº Civil/CREA:060156407-3



PREFEITURA MUNICIPAL DE QUIXERÉ

Secretaria de Agricultura, Pecuária,
Recursos Hídricos e Desenvolvimento Rural
ADMINISTRAÇÃO - "SOMOS TODOS QUIXERÉ"



OBRA: REFORMA DO MERCADO PÚBLICO

ENDEREÇO: RUA MANOEL GONÇALVES, S/N, CENTRO

DEMONSTRATIVO DO BDI

Item	Mínimo	Máximo	BDI	Identificação
AC	3,00	5,50	3,50	Administração Central
S e G	0,80	1,00	0,80	Seguro e Garantia
R	0,97	1,27	0,97	Risco
DF	0,59	1,39	0,90	Despesas Financeira
L	6,16	8,96	7,00	Lucro
I	5,65	10,65	10,55	Tributos

TOTAL 27,06 ← BDI COM CPRB

TRIBUTOS	%
PIS	0,65
COFINS	3,00
Cont. Prev.	4,50
ISS	2,40
Total	10,55

(Contribuição Previdenciária sobre a receita bruta)

Declaramos que, conforme **legislação municipal**, a base de cálculo do ISS é de **27,06** sobre o valor da obra e a alíquota do ISS aplicável no município é de **3,6%**

FÓRMULA

BDI calculado pela expressão:

$$BDI = \left[\left(\frac{1+AC}{100} + \frac{S}{100} + \frac{R}{100} + \frac{G}{100} \right) \times \left(\frac{1+DF}{100} \right) \times \left(\frac{1+L}{100} \right) / \left(\frac{1-I}{100} \right) - 1 \right] \times 100$$

Jose Kildare Colares
José Kildare Colares
Engº Civil/CREA: 060156407-3



SECRETARIA DE AGRICULTURA, PECUARIA,
RECURSOS HIDRICOS E DESENVOLVIMENTO RURAL
ADMINISTRAÇÃO - "SOMOS TODOS QUIXERÊ"

OBRA: REFORMA DO MERCADO PÚBLICO
ENDEREÇO: RUA MANOEL GONÇALVES, S/N, CENTRO
QUIXERÊ-CEARA

CRONOGRAMA FÍSICO-FINANCEIRO

ITEM	SERVIÇOS DIVERSOS	VALOR TOTAL	MÊS 01		MÊS 02		MÊS 03		MÊS 04		MÊS 05		MÊS 06	
			FÍSICO %	FINANC.	FÍSICO %	FINANC.	FÍSICO %	FINANC.	FÍSICO %	FINANC.	FÍSICO %	FINANC.	FÍSICO %	FINANC.
1	ADMINISTRAÇÃO DA OBRA	42.868,44	16,67%	7.144,74	16,67%	7.144,74	16,67%	7.144,74	16,67%	7.144,74	16,67%	7.144,74	16,67%	7.144,74
2	SERVIÇOS PRELIMINARES	1.924,60	100,00%	1.924,60	-	-	-	-	-	-	-	-	-	-
3	DEMOLIÇÕES E RETIRADAS	61.817,20	100,00%	61.817,20	-	-	-	-	-	-	-	-	-	-
4	FUNDAÇÕES	99.690,58	100,00%	99.690,58	-	-	-	-	-	-	-	-	-	-
5	SUPERESTRUTURA	71.888,16	30,00%	21.560,45	70,00%	60.307,71	-	-	-	-	-	-	-	-
6	ALVENARIAS	41.857,60	100,00%	41.857,60	-	-	-	-	-	-	-	-	-	-
7	COBERTA	202.066,63	40,00%	80.834,66	60,00%	121.251,98	-	-	-	-	-	-	-	-
8	REVESTIMENTO DE PAREDES	268.411,53	-	-	-	-	-	-	65,00%	174.467,49	-	-	-	-
9	FORROS	8.331,07	-	-	-	-	-	-	25,00%	2.082,77	-	-	-	-
10	PISOS	115.567,62	-	-	-	-	-	-	-	-	-	-	-	-
11	DRENAGEM	7.606,60	-	-	-	-	-	-	-	-	-	-	-	-
12	INSTALAÇÕES SANITÁRIAS	17.610,87	70,00%	12.327,61	100,00%	7.606,60	-	-	-	-	-	-	-	-
13	INSTALAÇÕES HIDRAULICAS	12.598,88	70,00%	8.819,22	-	-	-	-	-	-	-	-	-	-
14	LUÇAS METAIS ACESSORIOS	37.911,11	-	-	-	-	-	-	-	-	-	-	-	-
15	BANCADAS	23.963,68	-	-	-	-	-	-	-	-	-	-	-	-
16	INSTALAÇÕES ELÉTRICAS	107.031,19	60,00%	64.218,71	-	-	-	-	-	-	-	-	-	-
17	PREV. COMBATE A INCÊNDIO	955,58	-	-	-	-	-	-	-	-	-	-	-	-
18	ESQUADRIAS	62.132,09	-	-	-	-	-	-	20,00%	12.426,42	-	-	-	-
18	PINTURA	67.067,17	-	-	-	-	-	-	-	-	-	-	-	-
20	SERVIÇOS COMPLEMENTARES	8.810,53	-	-	-	-	-	-	-	-	-	-	-	-
TOTAL		1.249.891,33	15,36%	191.927,67	14,41%	180.144,70	17,71%	221.399,06	17,68%	220.928,08	18,03%	225.299,45	18,82%	210.222,60
TOTAL ACUMULADO			15,36%	191.927,67	29,77%	372.072,27	47,48%	593.441,33	65,16%	814.369,39	83,15%	1.039.668,83	100,00%	1.249.891,33

Jose Kildare Fialho Cortes
Engº CIVIL/CREK.060156407-3





Apêndice 6 – Encargos Sociais – Ceará

CEARÁ

VIGÊNCIA A PARTIR DE 10/2020

ENCARGOS SOCIAIS SOBRE A MÃO DE OBRA					
CÓDIGO	DESCRIÇÃO	COM DESONERAÇÃO		SEM DESONERAÇÃO	
		HORISTA	MENSALISTA	HORISTA	MENSALISTA
		%	%	%	%
GRUPO A					
A1	INSS	0,00%	0,00%	20,00%	20,00%
A2	SESI	1,50%	1,50%	1,50%	1,50%
A3	SENAI	1,00%	1,00%	1,00%	1,00%
A4	INCRA	0,20%	0,20%	0,20%	0,20%
A5	SEBRAE	0,60%	0,60%	0,60%	0,60%
A6	Salário Educação	2,50%	2,50%	2,50%	2,50%
A7	Seguro Contra Acidentes de Trabalho	3,00%	3,00%	3,00%	3,00%
A8	FGTS	8,00%	8,00%	8,00%	8,00%
A9	SECONCI	0,00%	0,00%	0,00%	0,00%
A	Total	16,80%	16,80%	36,80%	36,80%
GRUPO B					
B1	Repouso Semanal Remunerado	17,84%	Não incide	17,84%	Não incide
B2	Feriados	3,71%	Não incide	3,71%	Não incide
B3	Auxílio - Enfermidade	0,87%	0,67%	0,87%	0,67%
B4	13º Salário	10,80%	8,33%	10,80%	8,33%
B5	Licença Paternidade	0,07%	0,06%	0,07%	0,06%
B6	Faltas Justificadas	0,72%	0,56%	0,72%	0,56%
B7	Dias de Chuvas	1,55%	Não incide	1,55%	Não incide
B8	Auxílio Acidente de Trabalho	0,11%	0,08%	0,11%	0,08%
B9	Férias Gozadas	8,71%	6,73%	8,71%	6,73%
B10	Salário Maternidade	0,03%	0,03%	0,03%	0,03%
B	Total	44,41%	16,46%	44,41%	16,46%
GRUPO C					
C1	Aviso Prévio Indenizado	5,40%	4,17%	5,40%	4,17%
C2	Aviso Prévio Trabalhado	0,13%	0,10%	0,13%	0,10%
C3	Férias Indenizadas	4,85%	3,75%	4,85%	3,75%
C4	Depósito Rescisão Sem Justa Causa	3,90%	3,01%	3,90%	3,01%
C5	Indenização Adicional	0,45%	0,35%	0,45%	0,35%
C	Total	14,73%	11,38%	14,73%	11,38%
GRUPO D					
D1	Reincidência de Grupo A sobre Grupo B	7,46%	2,77%	16,34%	6,06%
D2	Reincidência de Grupo A sobre Aviso Prévio Trabalhado e Reincidência do FGTS sobre Aviso Prévio Indenizado	0,45%	0,35%	0,48%	0,37%
D	Total	7,91%	3,12%	16,82%	6,43%
TOTAL(A+B+C+D)		83,85%	47,76%	112,76%	71,07%

Fonte: Informação Dias de Chuva – INMET

José Kildare Velinto Colares
Engº Civil/CREA:060156407-3



**GOVERNO DO
ESTADO DO CEARÁ**
Secretaria da Infraestrutura



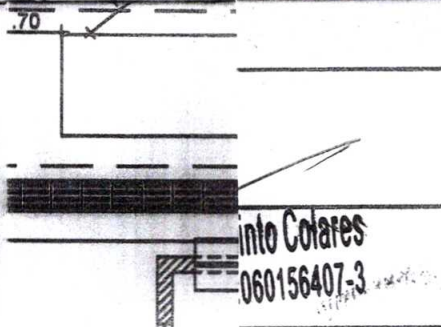
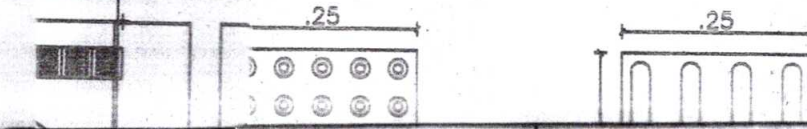
ENCARGOS SOCIAIS - HORISTAS E MENSALISTAS - TABELA SEINFRA 027.1 (DESONERADA) E 027					
CÓDIGO	DESCRIÇÃO	TABELA 027.1		TABELA 027	
		HORISTAS %	MENSALISTAS %	HORISTAS %	MENSALISTAS %
A	ENCARGOS SOCIAIS BÁSICOS	16,80	16,80	36,80	36,80
A1	INSS	0,00	0,00	20,00	20,00
A2	SESI	1,50	1,50	1,50	1,50
A3	SENAI	1,00	1,00	1,00	1,00
A4	INCRA	0,20	0,20	0,20	0,20
A5	SEBRAE	0,60	0,60	0,60	0,60
A6	SALÁRIO EDUCAÇÃO	2,50	2,50	2,50	2,50
A7	SEGURO DE ACIDENTES	3,00	3,00	3,00	3,00
A8	FGTS	8,00	8,00	8,00	8,00
B	ENCARGOS SOCIAIS C/ INCIDÊNCIA DE A	44,41	16,46	44,41	16,46
B1	DESCANSO SEMANAL REMUNERADO	17,84	0,00	17,84	0,00
B2	FERIADOS	3,71	0,00	3,71	0,00
B3	AUXILIO ENFERMIDADE	0,87	0,67	0,87	0,67
B4	13º SALÁRIO	10,80	8,33	10,80	8,33
B5	LICENÇA PATERNIDADE	0,07	0,06	0,07	0,06
B6	FALTAS JUSTIFICADAS	0,72	0,56	0,72	0,56
B7	DIAS DE CHUVAS	1,55	0,00	1,55	0,00
B8	AUXÍLIO ACIDENTE DE TRABALHO	0,11	0,08	0,11	0,08
B9	FÉRIAS GOZADAS	8,71	6,73	8,71	6,73
B10	SALÁRIO MATERNIDADE	0,03	0,03	0,03	0,03
C	ENCARGOS SOCIAIS S/ INCIDÊNCIA DE A	14,73	11,38	14,73	11,38
C1	AVISO PRÉVIO INDENIZADO	5,40	4,17	5,40	4,17
C2	AVISO PRÉVIO TRABALHADO	0,13	0,10	0,13	0,10
C3	FÉRIAS INDENIZADAS	4,85	3,75	4,85	3,75
C4	DEPOSITO DE RECISÃO S/ JUSTA CAUSA	3,90	3,01	3,90	3,01
C5	INDENIZAÇÃO ADICIONAL	0,45	0,35	0,45	0,35
D	REINCIDÊNCIAS DE UM GRUPO SOBRE O OUTRO	7,91	3,12	16,82	6,43
D1	REINCIDÊNCIA DE GRUPO A SOBRE GRUPO B	7,46	2,77	16,34	6,06
D2	REINCIDÊNCIA DE GRUPO A SOBRE AVISO PRÉVIO TRABALHADO E REINCIDÊNCIA DO FGTS SOBRE AVISO PRÉVIO INDENIZADO	0,45	0,35	0,48	0,37
TOTAL (A+B+C+D)		83,85	47,76	112,76	71,07

José Klidere Felinto Colares
Engº Civil/CREA:060156407-3



ONÇALVES

38



APROVO

ESTADO DO CEARÁ
PREFEITURA MUNICIPAL DE QUIXERÉ

PROJETO DO MERCADO PÚBLICO MUNICIPAL

1.38

TÁCTIL

01 / 01

2022

ESCALA:

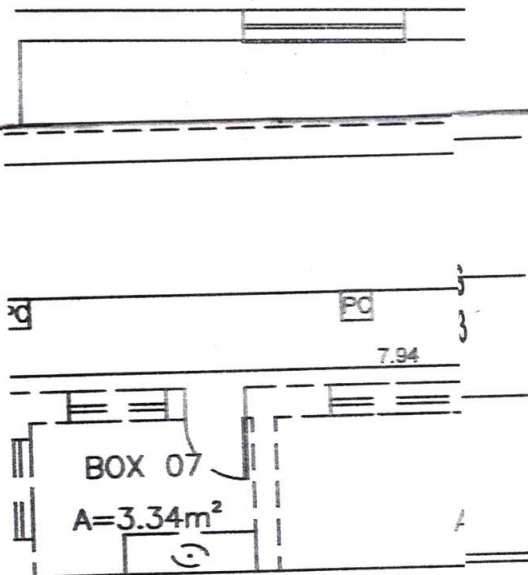
1:75

ÁREA CONSTRUIDA:

615,40m²



(PRAÇA)



ESTADO DO CEARÁ

MUNICÍPIO DE QUIXERÉ

TERRENO PÚBLICO MUNICIPAL

PROPOSTAS

01 / 13

ESCALA:

1:75

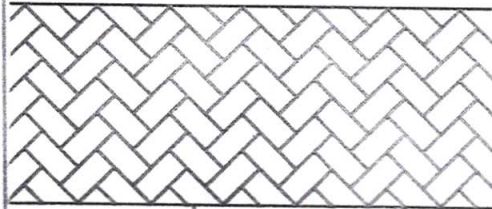
ÁREA CONSTRUIDA:

615,40m²



(PRAÇA)

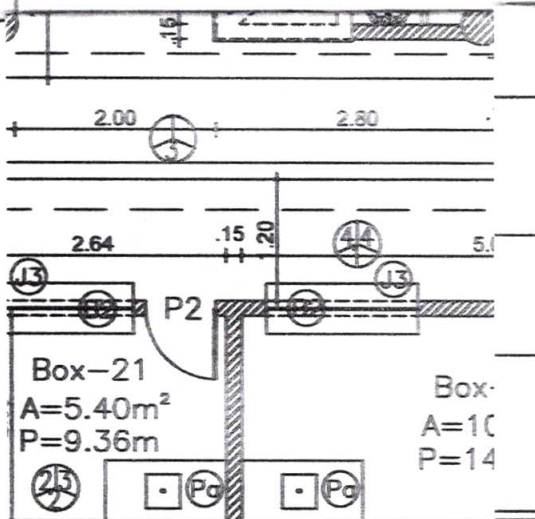
ABAMENTOS



LADA REBOCADA E PINTADA

COCO

LÂMINAS DE PVC



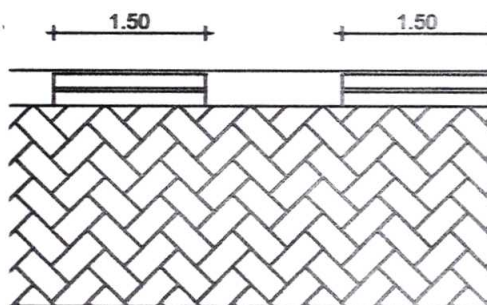
APROVO

TADO DO CEARÁ

A MUNICIPAL DE QUIXERÉ

BC

ADO PÚBLICO MUNICIPAL



02 / 13

ESCALA:

1:75

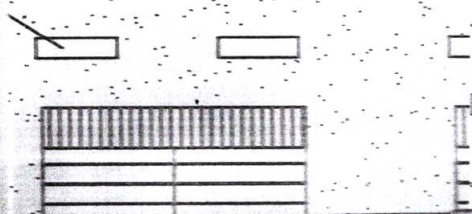
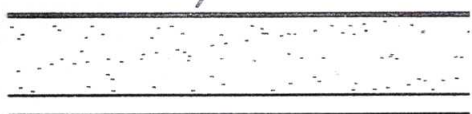
ÁREA CONSTRUIDA:

615,40m²



BRANCA

IMPLANTAR CHAPIM

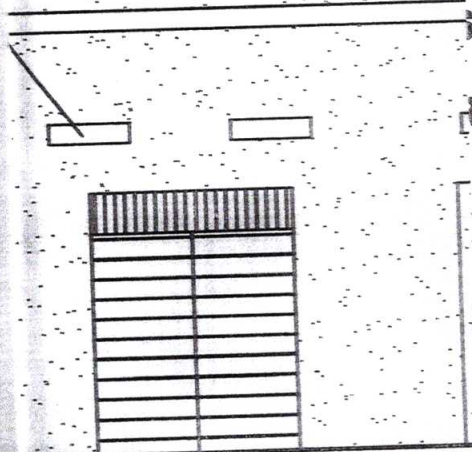


ENTE	ÁREA (M2)
	6,00

BRANCA NA COR BRANCA
(DAS FACHADAS)

IMPLANTAR CHAPIM

APROVO



ESQUADRIA METÁLICA (CINZA)

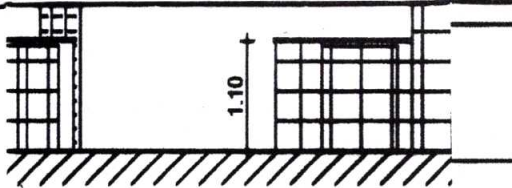
ESTADO DO CEARÁ
PREFEITURA MUNICIPAL DE QUIXERÉ

EDIFÍCIO PÚBLICO MUNICIPAL

03 / 13

ESCALA: 1:75

ÁREA CONSTRUIDA: 615,40m²



APROVO

ESTADO DO CEARÁ
MUNICÍPIO DE QUIXERÉ

EDIFÍCIO PÚBLICO MUNICIPAL

04 / 13

ESCALA:

1:75

ÁREA CONSTRUIDA:

615,40m²



NÇALVES (PRAÇA)

APROVO

ESTADO DO CEARÁ
MUNICÍPIO DE QUIXERÉ

TERMO DE LICITAÇÃO PÚBLICA Nº 05/13

05 / 13

ESCALA:

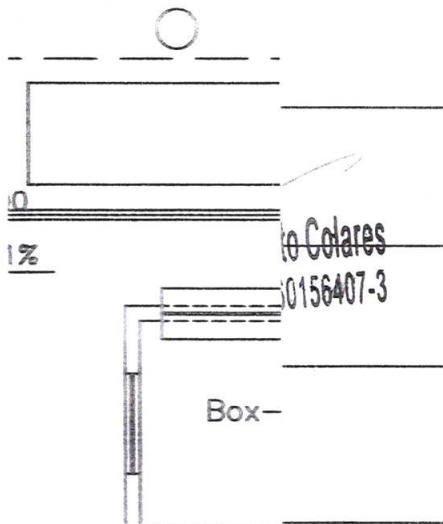
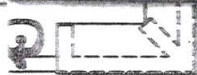
1:75

ÁREA CONSTRUIDA:

615,40m²



RES (PRAÇA)



APROVO

10

ESTADO DO CEARÁ

PREFEITURA MUNICIPAL DE QUIXERÉ

MERCADO PÚBLICO MUNICIPAL

SANITÁRIAS

06 / 13

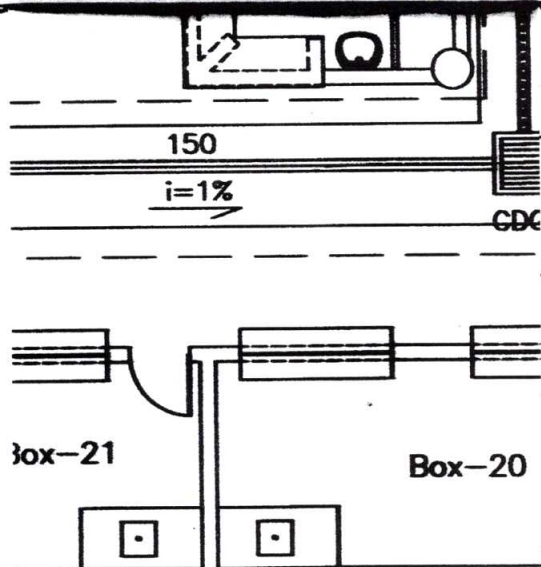
2

ESCALA: 1:75

ÁREA CONSTRUIDA: 615,40m²



ROEL GONÇALVES (PRAÇA)



APROVO

MUNICÍPIO DO CEARÁ

MUNICIPAL DE QUIXERÉ

BOX EXT

PROPOSTA PÚBLICA MUNICIPAL

1 / EXTINTORES

07

13

ESCALA:

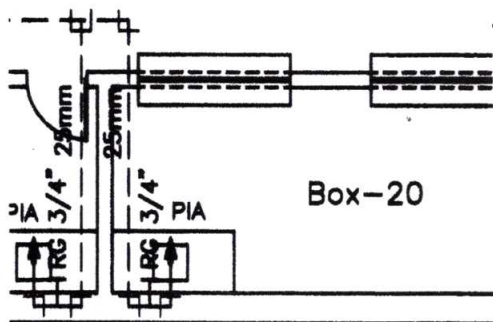
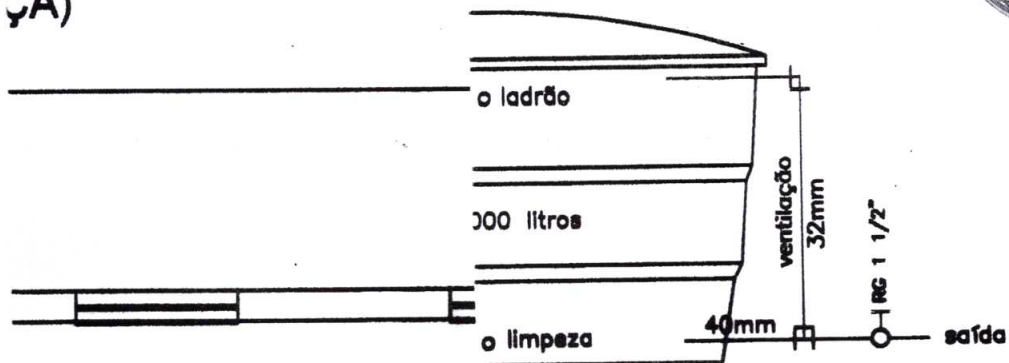
1:75

ÁREA CONSTRUIDA:

615,40m²



ÇA)



APROVO

ESTADO DO CEARÁ

MUNICÍPIO DE QUIXERÉ

BOX EXTERNO

DO PÚBLICO MUNICIPAL

MUNICÍPIOS

08 / 13

CALA:

1175

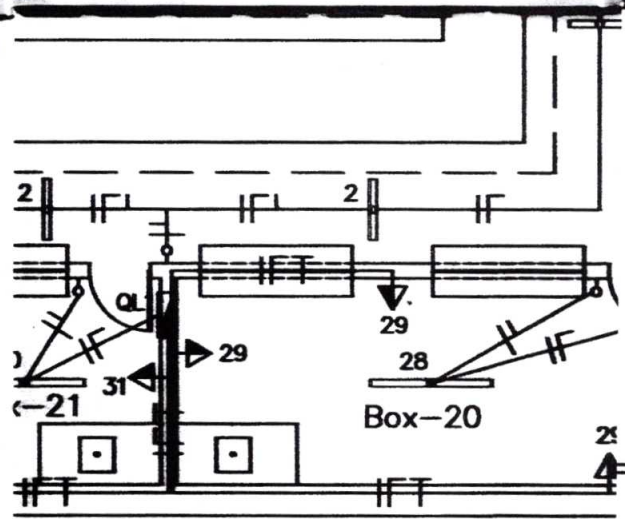
ÁREA CONSTRUÍDA:

615,40m²



v)

A	QUANT.
R 1x32W, C/ REATOR	33und.
R 2x32W, C/ REATOR	4und.



APROVO

DO DO CEARÁ
MUNICIPAL DE QUIXERÉ

BOX EXTERNO (Nº

ENTRO DE MEDIÇÃO 02

PÚBLICO MUNICIPAL

(ILUMINAÇÃO E TOMADAS)

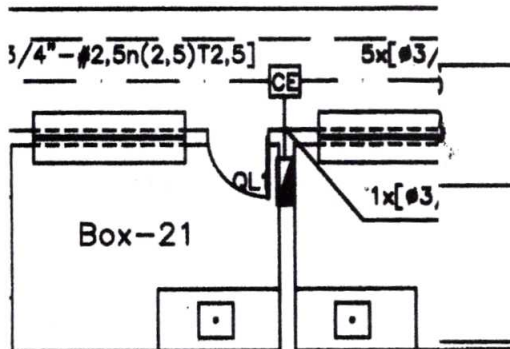
09 / 13

1:75

ÁREA CONSTRUIDA: 615,40m²



RAÇA)



APROVO

ESTADO DO CEARÁ
MUNICÍPIO DE QUIXERÉ

Q.3

TERMO DE LICITAÇÃO PÚBLICA MUNICIPAL

ALIMENTADORES

10 / 13

EBCALA:

1:75

ÁREA CONSTRUÍDA:

615,40m²



REDE DA ENEL (380/220 V)

Jose Wilhugo F. Silva
~~José Kildare Filho Colares~~
Eng. Civil/CREA: 060156407-3

APROVO

ESTADO DO CEARÁ
MUNICIPAL DE QUIXERÉ

DO PÚBLICO MUNICIPAL

QUADROS (QUADROS)

11 / 13

ESCALA:

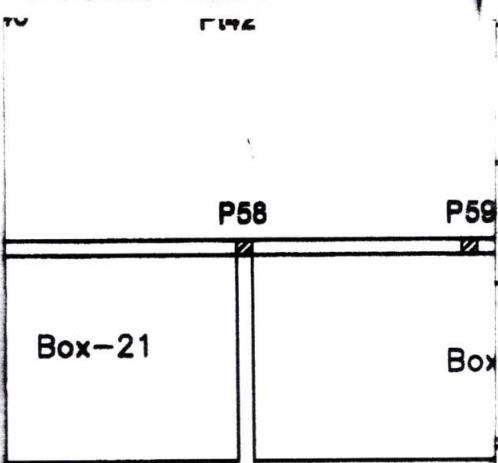
1:75

ÁREA CONSTRUÍDA:

615,40m²



ÇA)



APROVO

ESTADO DO CEARÁ
MUNICIPAL DE QUIXERÉ

DEPARTAMENTO PÚBLICO MUNICIPAL

PROJETO DE LOCALIZAÇÃO DOS PILARES

12 / 13

ESCALA:
1:75

ÁREA CONSTRUIDA:
615,40m²



--	--

504.6 C/10 - 33

APROVO

		FÔRMA (m ²)	
.5mm		unit.	total
(m)	total (Kg)		
,20	226,50	5,28	42,20
,20	295,83	7,16	57,27
		1,68	20,16
		1,78	63,94
		0,67	28,22

TADO DO CEARÁ

IA MUNICIPAL DE QUIXERÉ

ADO PÚBLICO MUNICIPAL

RAL - DETALHAMENTOS

13 / 13

522,33

211,80

ESCALA:

1:75

ÁREA CONSTRUIDA:

615,40m²



Anotação de Responsabilidade Técnica - ART
Lei nº 6.496, de 7 de dezembro de 1977

CREA-CE

ART OBRA / SERVIÇO
Nº CE20221012547

Conselho Regional de Engenharia e Agronomia do Ceará

INICIAL

1. Responsável Técnico

JOSE KILDARE FELINTO COLARES

Título profissional: **ENGENHEIRO CIVIL, ESPEC.EM ENGENHARIA ESTRUTURAL**

RNP: 0601564073

Registro: 11841D CE

Empresa contratada: **ENGETEK CONSULTORIA E PROJETOS EIRELI - ME**

Registro: 0010469400-CE

2. Dados do Contrato

Contratante: **MUNICÍPIO DE QUIXERÉ**

RUA PADRE ZACARIAS

Complemento:

Cidade: **QUIXERÉ**

Bairro: **CENTRO**

UF: **CE**

CPF/CNPJ: 07.807.191/0001-47

Nº: 332

CEP: 62920000

Contrato: 2405.01/2022

Celebrado em: 24/05/2022

Valor: **R\$ 6.000,00**

Tipo de contratante: **Pessoa Jurídica de Direito Público**

Ação Institucional: **NENHUMA - NÃO OPTANTE**

3. Dados da Obra/Serviço

RUA MANOEL GONÇALVES

Complemento:

Cidade: **Quixeré**

Data de Início: **24/05/2022**

Finalidade: **Infraestrutura**

Proprietário: **MUNICÍPIO DE QUIXERÉ**

Bairro: **CENTRO**

UF: **CE**

Código: **Não Especificado**

Nº: **S/N**

CEP: 62920000

Previsão de término: **31/12/2022** Coordenadas Geográficas: **-5.072697, -37.990231**

CPF/CNPJ: 07.807.191/0001-47

4. Atividade Técnica

14 - Elaboração	Quantidade	Unidade
35 - Elaboração de orçamento > CONSTRUÇÃO CIVIL > EDIFICAÇÕES > DE REFORMA DE EDIFICAÇÃO > #1.1.2.1 - DE ALVENARIA	1,00	un
80 - Projeto > CONSTRUÇÃO CIVIL > EDIFICAÇÕES > DE REFORMA DE EDIFICAÇÃO > #1.1.2.1 - DE ALVENARIA	615,40	m2

Após a conclusão das atividades técnicas o profissional deve proceder a baixa desta ART

5. Observações

ELABORAÇÃO DE PROJETO E ORÇAMENTO PARA REFORMA DO MERCADO PÚBLICO MUNICIPAL DE QUIXERÉ-CERÁ.

6. Declarações

- Declaro que estou cumprindo as regras de acessibilidade previstas nas normas técnicas da ABNT, na legislação específica e no decreto n. 5296/2004.

7. Entidade de Classe

SINDICATO DOS ENGENHEIROS NO ESTADO DO CEARÁ (SENGE-CE)

8. Assinaturas

Declaro serem verdadeiras as informações acima

Jose Kildare Felinto Colares

JOSE KILDARE FELINTO COLARES - CPF: 738.162.484-20

Local _____ de _____ de _____

Local

data

MUNICÍPIO DE QUIXERÉ - CNPJ: 07.807.191/0001-47

9. Informações

* A ART é válida somente quando quitada, mediante apresentação do comprovante do pagamento ou conferência no site do Crea.

10. Valor

Valor da ART: **R\$ 88,78** Registrada em: **30/06/2022** Valor pago: **R\$ 88,78** Nosso Número: **8215475996**

A autenticidade desta ART pode ser verificada em: <https://crea-ce.sitac.com.br/publico/>, com a chave: yaYzy
Impresso em: 01/07/2022 às 08:58:29 por: , ip: 187.19.223.171

www.crea-ce.org.br

Tel: (85) 3453-5800

faleconosco@crea-ce.org.br

Fax: (85) 3453-5804

CREA-CE
Conselho Regional de Engenharia
e Agronomia do Ceará





Governo do Estado do Ceará
Secretaria do Meio Ambiente - SEMA
Superintendência Estadual do Meio Ambiente - SEMACE



LICENÇA AMBIENTAL POR ADESÃO E COMPROMISSO N° 37276/2022 - SEMACE

Validade até: 23/10/2025

O Superintendente da SEMACE, no uso de suas atribuições, expede a presente Licença, que autoriza a:

Nome / Razão Social: **MUNICÍPIO DE QUIXERÉ**

CPF / CNPJ: **07807191000147**

Endereço: **RUA PADRE ZACARIAS, n° 332 - CENTRO, Quixeré - CE, 62920-000**

Município: **QUIXERÉ/CE**

Processo SEMACE: **2022-386717/TEC/LAC N° SPU: 10073167/2022**

LICENÇA AMBIENTAL POR ADESÃO E COMPROMISSO, EMBASADA NO FORMULÁRIO AUTODECLARATÓRIO EM ANEXO, PARA IMPLANTAÇÃO DE EQUIPAMENTOS SOCIAIS, COM COORDENADAS -5.0727197187636195 E / -37.9902305639618 S NO MUNICÍPIO DE QUIXERÉ

CONDICIONANTES:

- 1 - A SEMACE, mediante decisão motivada, poderá modificar os condicionantes e as medidas de controle e adequação, suspender ou cancelar esta licença caso ocorra: - violação ou inadequação de quaisquer condicionantes ou normas legais; - omissão ou falsa descrição de informações relevantes que subsidiaram a expedição desta licença; - graves riscos ambientais e de saúde;
- 2 - Manter atualizado, quando couber, o Certificado de Regularidade no Cadastro Técnico Federal - CTF atualizado, emitido pelo Instituto Brasileiro do Meio Ambiente e dos Recursos Naturais Renováveis - IBAMA, conforme Artigo 9º, inciso XII e Artigo 17, inciso II, da Lei Federal nº 6.938 de 1981 - Política Nacional do Meio Ambiente, sob pena das sanções previstas no Decreto Federal Nº 6.514 de 22 de julho de 2008;
- 3 - Para os casos em que seja necessária a Intervenção em Área de Preservação Permanente – APP para a implantação do empreendimento, requerer à SEMACE, no prazo máximo de 30 dias a contar da data de recebimento desta Licença Ambiental, a Autorização Ambiental para Intervenção em Área de Preservação Permanente – APP, através de processo administrativo próprio a ser protocolado na SEMACE (quando se tratar de intervenção em APP sem vegetação) ou no sistema SINAFLORE (quando se tratar de intervenção em APP com vegetação);
- 4 - Esta licença não autoriza a supressão de vegetação, nem intervenção em Área de Preservação Permanente - APP, Unidades de Conservação da Natureza, terras indígenas administradas pela FUNAI, Quilombolas e/ou Assentamentos Rurais (INCRA).
- 5 - Submeter à prévia análise da SEMACE qualquer alteração que se faça necessária no empreendimento;
- 6 - A SEMACE, mediante decisão motivada, poderá modificar os condicionantes e as medidas de controle e adequação, suspender ou cancelar esta licença caso ocorra:

Rua Jaime Benévolo, 1400 - Bairro de Fátima - CEP 60050-155 - Fortaleza-CE, Brasil
0800 275 22 33

www.semace.ce.gov.br - protocolo@semace.ce.gov.br





Governo do Estado do Ceará
Secretaria do Meio Ambiente - SEMA

Superintendência Estadual do Meio Ambiente - SEMACE



- violação ou inadequação de quaisquer condicionantes ou normas legais;
 - omissão ou falsa descrição de informações relevantes que subsidiaram a expedição desta licença;
 - graves riscos ambientais e de saúde;
- 7 - Manter esta Licença e demais documentos relativos ao cumprimento das condicionantes ora estabelecidas, disponíveis à fiscalização da SEMACE;
- 8 - Afixar em local de fácil visualização, a placa indicativa do Licenciamento Ambiental, conforme modelo disponibilizado no Sistema Natuur Online;
- 9 - Promover a proteção à fauna e flora locais;
- 10 - A constatação da falsa declaração implica em suspensão ou cancelamento da licença expedida, sem prejuízo das sanções administrativas, civis e penais cabíveis, bem como do dever de recuperar os danos ambientais causados, conforme Artigo 27, da Resolução COEMA N° 02, de 11 de abril de 2019;
- 11 - Qualquer modificação do empreendimento deverá ser avisada previamente à SEMACE, estando o interessado sujeito às sanções previstas na Lei Federal N° 9.605 de 1998 - Lei de Crimes Ambientais;
- 12 - A atividade contemplada nesta Resolução está sujeita ao monitoramento e fiscalização pelo órgão ambiental competente, para fins de verificação de veracidade das informações prestadas pelo ente público interessado, conforme Art. 39, da Resolução COEMA N° 02/2019;
- 13 - **ADVERTÊNCIA:** O descumprimento das condicionantes da presente licença implicará na aplicação das penalidades previstas na legislação ambiental, sem prejuízo da obrigação de reparar quaisquer danos ambientais;
- 14 - No caso de encerramento, desistência ou suspensão das atividades a empresa deverá obrigatoriamente comunicar à SEMACE.

CONDICIONANTES DE PRAZO:

- 15 - Publicar o recebimento desta Licença no prazo de até 30 (trinta) dias corridos subsequentes à data da sua concessão, em cumprimento à Lei Federal 6.938, de 31 de agosto de 1981, a Lei Federal
- 16 - N° 10.650, de 16 abril de 2003, ao Decreto Federal N° 99.274 de 06 de junho de 1990 e a Resolução CONAMA N° 006, de 24 de janeiro de 1986, complementada pela Resolução CONAMA N° 281 de 12 de julho de 2001. Caso o empreendedor tenha optado pela publicação no Portal de Publicações de Licenciamento e Fiscalização Ambiental da SEMACE conforme Resolução COEMA n° 06 de 1 de Outubro de 2020 não há necessidade de publicar o recebimento desta Licença em outro meio de comunicação;
- 17 - Publicar o recebimento desta Licença no prazo de até 30 (trinta) dias corridos subsequentes à data da sua concessão, em cumprimento à Lei Federal 6.938, de 31 de agosto de 1981, a Lei Federal N° 10.650, de 16 abril de 2003, ao Decreto Federal N° 99.274, de 06 de junho de 1990 e a Resolução CONAMA N° 006, de 24 de janeiro de 1986, complementada pela Resolução CONAMA N° 281, de 12 de julho de 2001;
- 18 - A renovação desta Licença poderá ser protocolada em até 60 (sessenta) dias de antecedência da expiração do seu prazo de validade, o que lhe conferirá a prorrogação automática de seu prazo de validade até a manifestação definitiva da SEMACE. Caso o interessado protocole o pedido de renovação antes do vencimento da Licença, porém após o prazo, não terá direito à prorrogação automática da validade da Licença;





Governo do Estado do Ceará
Secretaria do Meio Ambiente - SEMA
Superintendência Estadual do Meio Ambiente - SEMACE



19 - Em observância ao § 1º, Art. 22 da Resolução COEMA Nº 02, de 11 de abril de 2019, o interessado deverá apresentar à SEMACE, anualmente, a contar da data de concessão desta Licença Ambiental, o Relatório de Acompanhamento e Monitoramento Ambiental – RAMA. Esse Relatório deverá ser preenchido no sistema eletrônico NATUUR Online, através do link <http://natuur.semace.ce.gov.br/> na Aba “Licenciamento”, Menu “RAMA”;

20 - Publicar o recebimento desta licença no prazo de até 30 (trinta) dias corridos subsequentes à data da sua concessão, em cumprimento à Lei Federal Nº 10.650, de abril de 2003 e Resolução CONAMA Nº 006, de janeiro de 1986;

